

FRESADORAS
MILLING MACHINES
FRAISEUSES



LAGUN
MAHER HOLDING

SOLIDEZ
TECNOLÓGICA

TECHNOLOGICAL
SOLIDITY

SOLIDITÉ
TECHNOLOGIQUE



En **LAGUN** diseñamos fresadoras con soluciones tecnológicas orientadas a las necesidades de la aplicación y de gran rentabilidad.

La configuración tecnológica de la fresadora hace de la máquina un producto sofisticado y fiable. Por ello, el cliente consigue una fresadora más productiva, ágil y precisa.

Ofrecemos una tecnología sólida y de garantía de aplicación, precisa y rigurosa, sin elementos superfluos. Son fresadoras muy testadas y robustas.

At **LAGUN** we design milling machines with technological solutions aimed to the application's needs, and of great profitability.

The technological configuration of the milling machine makes the unit a sophisticated and reliable product. Therefore, the customer gets a more productive, agile and precise milling machine.

We offer a solid technology and application guarantee, accurate and rigorous, without superfluous elements. They are milling machines very tested and robust.

Chez **LAGUN** nous concevons des fraiseuses à base de solutions technologiques tournées vers les impératifs d'application et hautement rentables.

La configuration technologique de la fraiseuse fait de la machine un produit sophistiqué et fiable. Le client obtient ainsi une fraiseuse plus performante, agile et précise.

Nous proposons une technologie solide offrant toute garantie dans l'application, précise et rigoureuse, sans éléments superflus. Des fraiseuses longuement testées et robustes.





MAHER HOLDING, SKILLED IN CREATING SOLUTIONS

Formamos parte del grupo MAHER HOLDING.

MAHER HOLDING está compuesto por un grupo de empresas que aporta un gran valor al sector de la máquina herramienta a través de una cartera de soluciones sencillas orientadas a necesidades complejas del mercado. Soluciones basadas en una tecnología robusta y testada, pensada en el usuario por su facilidad de uso y flexibilidad.

Las capacidades colectivas de las marcas de producto: **GEMINIS, LAGUN** y **GMTK** y las de servicio: **ATERA** e **INTERMAHER** se focalizan en ofrecer un alto grado de especialización así como en disponer de una gran agilidad en el diseño e implantación de modelos de negocio innovadores.

We are part of the MAHER HOLDING group.

MAHER HOLDING is composed by a group of companies that contribute to a great value for the machine tool sector through a portfolio of simple solutions directed to a complex market need. Solutions based on a robust technology and tested, designed for easy operation and flexibility for end user.

The whole capabilities of the brands: **GEMINIS, LAGUN** and **GMTK** and those for service: **ATERA** and **INTERMAHER** focus on offering a high degree specialization, as well as in arranging a great agility in design and implementation of innovative business models.

Nous faisons partie du groupe MAHER HOLDING.

MAHER HOLDING est un groupe d'entreprises qui apporte beaucoup de valeur au secteur de la machine-outil avec sa gamme de solutions simples orientées vers les besoins complexes du marché. Des solutions basées sur une technologie robuste, éprouvée et conviviale dans sa facilité d'utilisation et sa souplesse.

Les capacités collectives des marques de produits - **GEMINIS, LAGUN** et **GMTK**- et de services - **ATERA** et **INTERMAHER**- se conjuguent pour offrir un haut degré de spécialisation dans un cadre caractérisé par une grande souplesse dans la conception et l'implantation de modèles d'affaire novateurs.



SOLUCIONES
DE APLICACIÓN
AVANZADAS

ADVANCED
APPLICATION
SOLUTIONS

SOLUTIONS
D'APPLICATION
AVANCÉES



APLICACIONES
EXIGENTES CON UNA
GRAN VELOCIDAD
DE RESPUESTA

Desde nuestra fundación hace seis décadas nos hemos ido adaptando de manera continua a los requerimientos de nuestros clientes dando respuesta de la manera más ágil.

HIGH DEMANDING
APPLICATIONS
WITH WITH A
QUICK ANSWER

Since our foundation six decades ago we have been continuously adapting to the requirements of our customers giving answers in the most agile way.

APPLICATIONS
EXIGEANTES
À RÉACTIVITÉ
ÉLEVÉE

Depuis notre fondation, il y a six décennies, nous avons évolué en permanence pour épouser les exigences de nos clients de la façon la plus réactive.



SIMPLY COMPLEX

En **LAGUN** ideamos, diseñamos y fabricamos con un pensamiento tecnológico creativo. Esto nos ha llevado a desarrollar un método de trabajo con innovadoras técnicas de ingeniería con las que se están configurando soluciones de aplicación avanzadas.

De esta manera, nuestro know-how adquirido durante años de historia en avanzadas tecnologías de fresado se dispone para afrontar complejos proyectos ad hoc.

“**Simply complex**” es una manera de trasladar la tecnología del fresado a modelos de aplicación muy exigentes con una gran velocidad de respuesta. De la misma manera el conocimiento adquirido en estos proyectos nos aporta un valor añadido que retornamos a la tecnología del fresado.

De nuestro THINK-TECH han salido proyectos como el de la **MFP**. Un proyecto de mecanizado in situ en el que la precisión a conseguir era muy alta, un caso de éxito en el sector naval.

Se trata de una Mandrinadora Fresadora Portable para trabajos de mecanizado de precisión in situ. Es una máquina de control numérico que permite realizar fresados, taladrados, roscados y mandrinados... en el campo de trabajo. Llevando, colocando y alineando la máquina en el lugar donde se requieren realizar estos mecanizados.

At **LAGUN**, we devise, design and manufacture with an eye to creative technology. This has led us to develop a method of work with innovative engineering techniques used to set up solutions with advanced application.

Therefore, our know-how acquired during many years in the field of milling is ready to take on ad hoc complex projects.

“**Simply Complex**” is a way of transferring milling technology to highly-demanding models needing very fast response times. In the same way, the knowledge acquired in these projects provides us with added value, which we plough back into milling technology.

Our THINK-TECH has sent out projects like the **MFP**, an in-situ machining project requiring extremely high precision, and which proved to be a success in the naval sector.

It's a Portable Boring/Milling machine for in-situ precision machining. This is a numerical control machine for milling, drilling, tapping and boring on the work site, with the machine transported, set up and aligned in the place where machining is required.

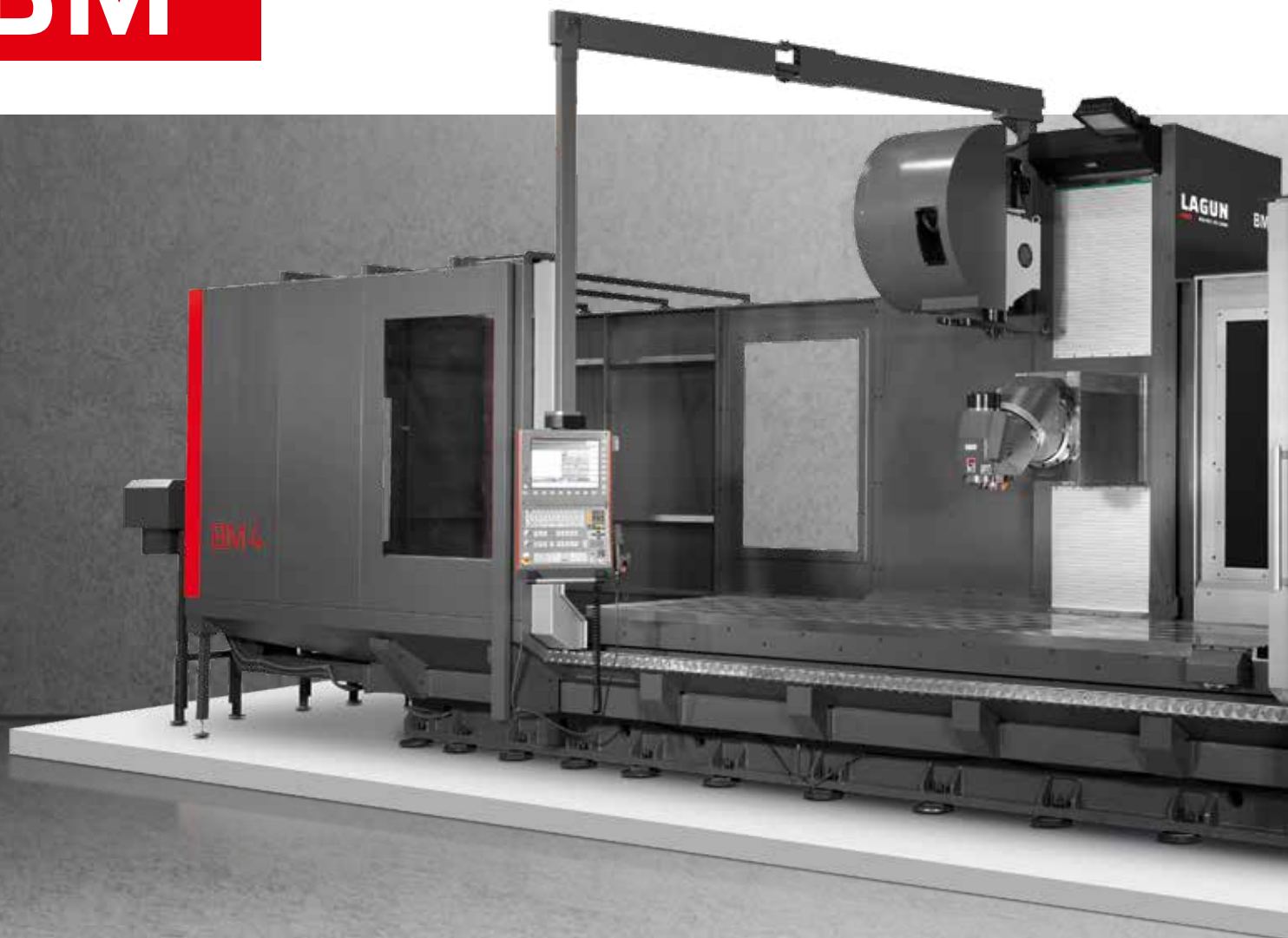
Chez **LAGUN**, nous pensons, nous concevons et nous fabriquons dans un esprit de technologie créative. Ceci nous a conduits à développer une méthode de travail basée sur des techniques d'ingénierie innovantes nous permettant de configurer des solutions d'application avancées.

Ainsi, grâce au savoir-faire acquis au cours de nos années de trajectoire dans les technologies de fraisage de pointe, nous pouvons affronter des projets complexes ad hoc.

“**Simply Complex**” est une façon de transposer la technologie du fraisage dans des modèles d'application très exigeants avec une haute réactivité. De même, les connaissances acquises dans ces projets nous apportent une valeur ajoutée avec laquelle nous enrichissons la technologie du fraisage.

De notre THINK-TECH sont sortis des projets comme celui de **MFP**. Un projet d'usinage sur site dans lequel la précision exigée était extrême, un cas de succès dans le secteur naval.

Il s'agit d'une Aléuseuse-Fraiseuse Portable pour les travaux d'usinage de précision sur site. Cette machine à commande numérique permet de réaliser des fraisages, alésages, filetages, perçages et autres sur le chantier en transportant, en installant et en alignant la machine là où sont nécessaires ces usinages.

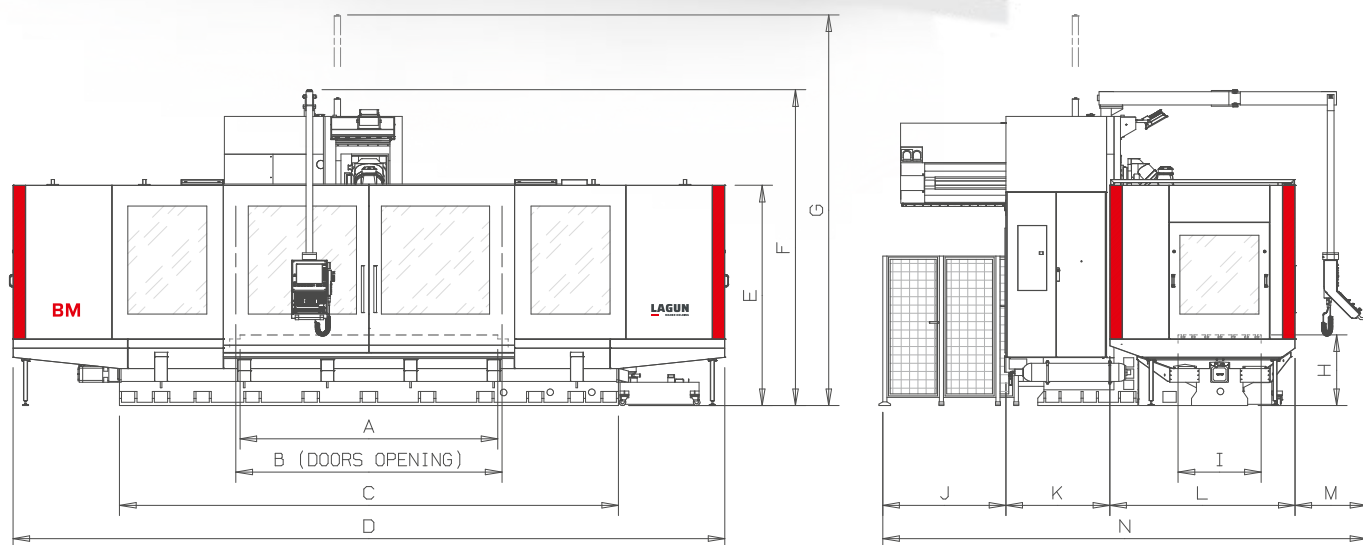


CARACTERÍSTICAS TÉCNICAS / TECHNICAL FEATURES / CARACTERISTIQUES TECHNIQUES

		BM 2	BM 3	BM 4	BM 5
Superficie de mesa / Table surface / Surface de la table	mm	2.100 x 1.100	3.100 x 1.100	4.100 x 1.100	5.100 x 1.100
Ranuras en T / T slots / Rainures en T	mm		7 x 22 x 160		
Curso longitudinal=X / Longitudinal traverse=X / Course longitudinal=X	mm	2.000	3.000	4.000	5.000
Curso transversal=Y / Cross traverse=Y / Course transversal=Y	mm		1.300		
Curso vertical=Z / Vertical traverse=Z / Course vertical=Z	mm		1.500 / 2.000*		
Peso máximo sobre la mesa / Max. Weight on the table / Poids admissible sur la table	Kg	8.000	10.000	12.000	14.000
Cono de portafresas / Spindle taper / Cône de la broche			50 DIN 69871/A + DIN 69872/A		
Gama de velocidad / Speed range / Gamme de vitesses	min ⁻¹		3000 / 4000* / 6000*		
Potencia del motor principal / Main motor power / Puissance moteur principal	kW		28 - 34,5 / 37 - 46*		
Par constante a velocidad hasta 250 rpm Constant torque until 250 rpm Couple constant jusqu' à 250 trs/mn	Nm		1.070 / 1.300*		
Avance rápido / Rapid feed / Avance rapide	mm/min		20.000 / 30.000*		
Peso neto de la máquina / Machine net weight / Poids net de la machine	Kg	16.500	19.800	23.100	26.500
Cabezales / Milling heads / Tête à fraiser			LU / LU 40 / LO 40 / LU-HS		

* Opcional / Optional / Optionnel

FRESADORA DE BANCADA FIJA
 BED TYPE MILLING MACHINE
 FRAISEUSES À BANC FIXE



	A	B	C	D	E	F	G	H	I	J	K	L	M	N
BM 2	2.100	2.200	4.000	6.560	2.650 3.150*	3.800 4.300*	--- 4.700*	850	1.100	1.660	1.250	2.375	815	6.100
BM 3	3.100	3.200	6.000	8.560										
BM 4	4.100	4.200	8.000	10.560										
BM 5	5.100	5.200	10.000	12.560										

* Opcional / Optional / Optionnel

BM-RT



CARACTERÍSTICAS TÉCNICAS / TECHNICAL FEATURES / CARACTERISTIQUES TECHNIQUES

BM2 RT

BM3 RT

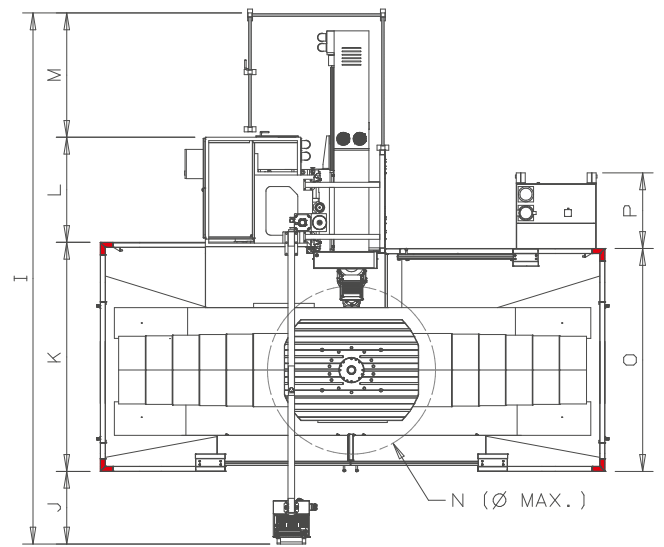
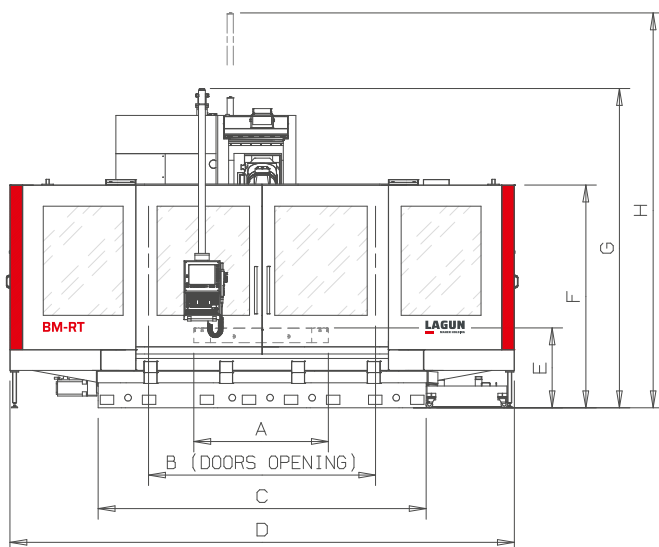
		BM2 RT	BM3 RT
Superficie de mesa / Table surface / Surface de la table	mm	1600 x 1200	
Ranuras en T / T slots / Rainures en T	mm	7x22x160	
Curso longitudinal=X / Longitudinal traverse=X / Course longitudinale=X	mm	2.000	3.000
Curso transversal=Y / Cross traverse=Y / Course transversal=Y	mm	1.300	
Curso vertical=Z / Vertical traverse=Z / Course vertical=Z	mm	1.500 / 2.000*	
Peso máximo sobre la mesa / Max. Weight on the table / Poids admissible sur la table	Kg	6.000	
Cono de portafresas / Spindle taper / Cône de la broche		50 DIN 69871/A + DIN 69872/A	
Gama de velocidad / Speed range / Gamme de vitesses	min ⁻¹	3000 / 4000* / 6000*	
Potencia del motor principal / Main motor power / Puissance moteur principal	kW	28 - 34,5 / 37 - 46*	
Par constante a velocidad hasta 250 rpm Constant torque until 250 rpm Couple constant jusqu' à 250 trs/mn	Nm	1.070 / 1.300*	
Avance rápido / Rapid feed / Avance rapide	mm/min	20.000 / 30.000*	
Peso neto de la máquina / Machine net weight / Poids net de la machine	Kg	16.000	19.300
Cabezales / Milling heads / Tête à fraiser		LU / LU 40 / LO 40 / LU-HS	

* Opcional / Optional / Optionnel

FRESADORAS DE BANCADA FIJA
 BED TYPE MILLING MACHINES
 FRAISEUSES À BANC FIXE



▲
 Opciones mesa:
 Table options:
 Tables optionnel:
 1600x1200, 1800x1400



	A	B	C	D	E	F	G	H	I	J	K	L	M	N	O	P
BM2 RT	1.600	1.800	2.900	5.000	950	2.650	3.800	----	6.536	900	2.725	1.250	1.661	2.000	2.652	900
BM3 RT	1.200	2.600	3.900	6.000		3.150*	4.300*	4.700*								

* Opcional / Optional / Optionnel



CARACTERÍSTICAS TÉCNICAS / TECHNICAL FEATURES / CARACTERISTIQUES TECHNIQUES

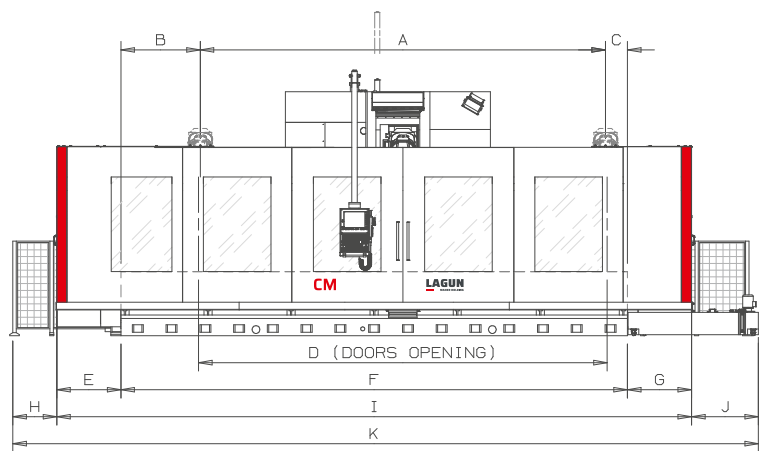
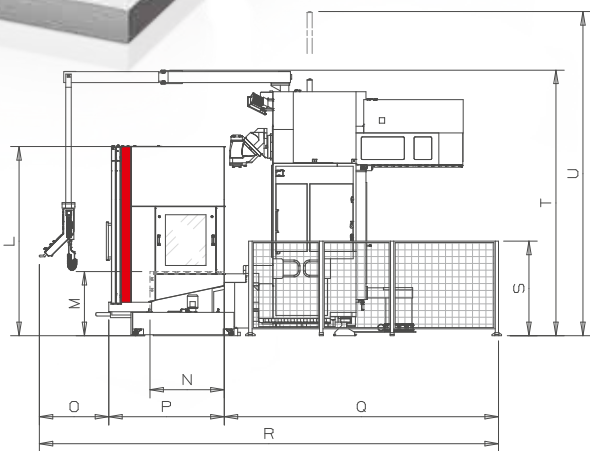
CM 4 CM 5 CM 6 CM 8 CM 10 CM 12

		CM 4	CM 5	CM 6	CM 8	CM 10	CM 12
Superficie de mesa / Table surface / Surface de la table	mm	5500 - 6500 - 7500 - 9500 - 11500 - 13500 x 1100					
Ranuras en T / T slots / Rainures en T	mm	7+2x22x160					
Curso longitudinal=X / Longitudinal traverse=X / Course longitudinal=X	mm	4.000	5.000	6.000	8.000	10.000	12.000
Curso transversal=Y / Cross traverse=Y / Course transversal=Y	mm	1.300					
Curso vertical=Z / Vertical traverse=Z / Course vertical=Z	mm	1.500 / 2.000*					
Peso máximo sobre la mesa / Max. Weight on the table / Poids admissible sur la table	Kg	6.000					
Cono de portafresas / Spindle taper / Cône de la broche		50 DIN 69871/A + DIN 69872/A					
Gama de velocidad / Speed range / Gamme de vitesses	min ⁻¹	3000 / 4000* / 6000*					
Potencia del motor principal / Main motor power / Puissance moteur principal	kW	28 - 34,5 / 37 - 46*					
Par constante a velocidad hasta 250 rpm Constant torque until 250 rpm Couple constant jusqu' à 250 trs/mn	Nm	1.070 / 1.300*					
Avance rápido / Rapid feed / Avance rapide	mm/min	20.000 / 30.000*					
Peso neto de la máquina / Machine net weight / Poids net de la machine	Kg	28.000	31.000	34.000	40.000	46.000	52.000
Cabezales / Milling heads / Tête à fraiser		LU / LU 40 / LO 40 / LU-HS					

* Opcional / Optional / Optionnel



▲
Doble panel control.
Double operator-panel.
Double Panneau de commande.



	A	B	C	D	E	F	G	H	I	J	K	L	M	N	O	P	Q	R	S	T	U
CM 4	4.000			4.050		5.500			7.400		9.040										
CM 5	5.000			5.050		6.500			8.400		10.040										
CM 6	6.000	1.175	325	6.050	950	7.500	950	650	9.400	990	11.040	2.800	950	1.100	1.028	1.710	4.112	6.850	1.400	3.934	----
CM 8	8.000			8.050		9.500			11.400		13.040	3.300*								4.434*	4.800*
CM 10	10.000			10.050		11.500			13.400		15.040										
CM 12	12.000			12.050		13.500			15.400		17.040										

* Opcional / Optional / Optionnel

TM



CARACTERÍSTICAS TÉCNICAS / TECHNICAL FEATURES / CARACTERISTIQUES TECHNIQUES

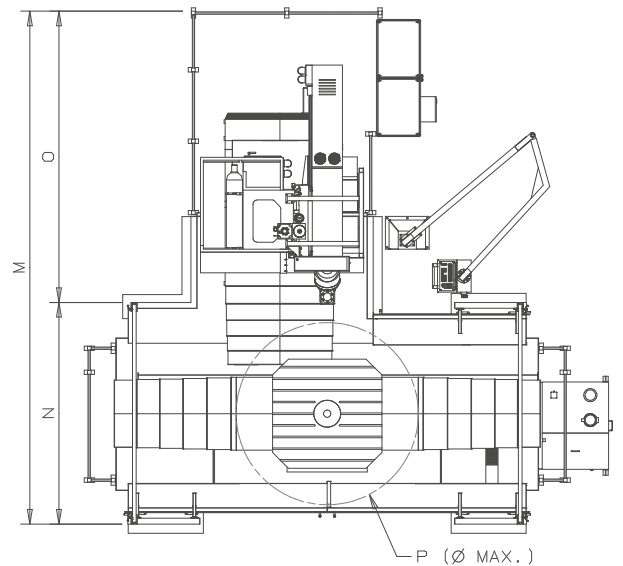
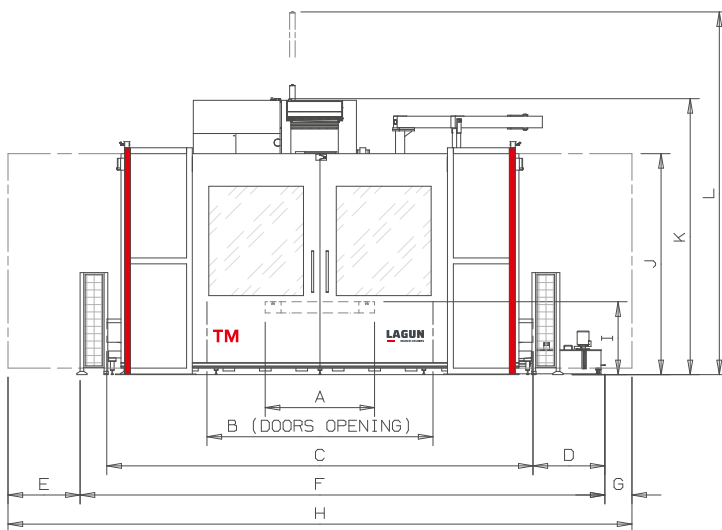
		TM 2	TM 3	TM 4
Superficie de mesa / Table surface / Surface de la table	mm		1.500 x 1.500	
Ranuras en T / T slots / Rainures en T	mm		9x22x160	
Curso longitudinal=X / Longitudinal traverse=X / Course longitudinale=X	mm	2.000	3.000	4.000
Curso transversal=Y / Cross traverse=Y / Course transversal=Y	mm		1.300	
Curso vertical=Z / Vertical traverse=Z / Course verticale=Z	mm		1.500 / 2.000*	
Curso transversal=V / Cross traverse=V / Course traverse=V	mm		1.000 / 1.500*	
Peso máximo sobre la mesa / Max. Weight on the table / Poids admissible sur la table	Kg		10.000	
Cono de portafresas / Spindle taper / Cône de la broche			50 DIN 69871/A + DIN 69872/A	
Gama de velocidad / Speed range / Gamme de vitesses	min ⁻¹		3000 / 4000* / 6000*	
Potencia del motor principal / Main motor power / Puissance moteur principal	kW		28 - 34,5 / 37 - 46*	
Par constante a velocidad hasta 250 rpm Constant torque until 250 rpm Couple constant jusqu' à 250 trs/mn	Nm		1.070 / 1.300*	
Avance rápido / Rapid feed / Avance rapide	mm/min		20.000 / 30.000*	
Peso neto de la máquina / Machine net weight / Poids net de la machine	Kg	24.500	26.000	27.500
Cabezales / Milling heads / Tête à fraiser			LU / LU 40 / LO 40 / LH 290 / LH 650 / LU-HS	

* Opcional / Optional / Optionnel

FRESADORA DE MONTANTE MOVIL TRANSVERSAL
 CROSS MOVING COLUMN MILLING MACHINES (T TYPE)
 FRAISEUSES À MONTANT MOBILE TRANSVERSAL



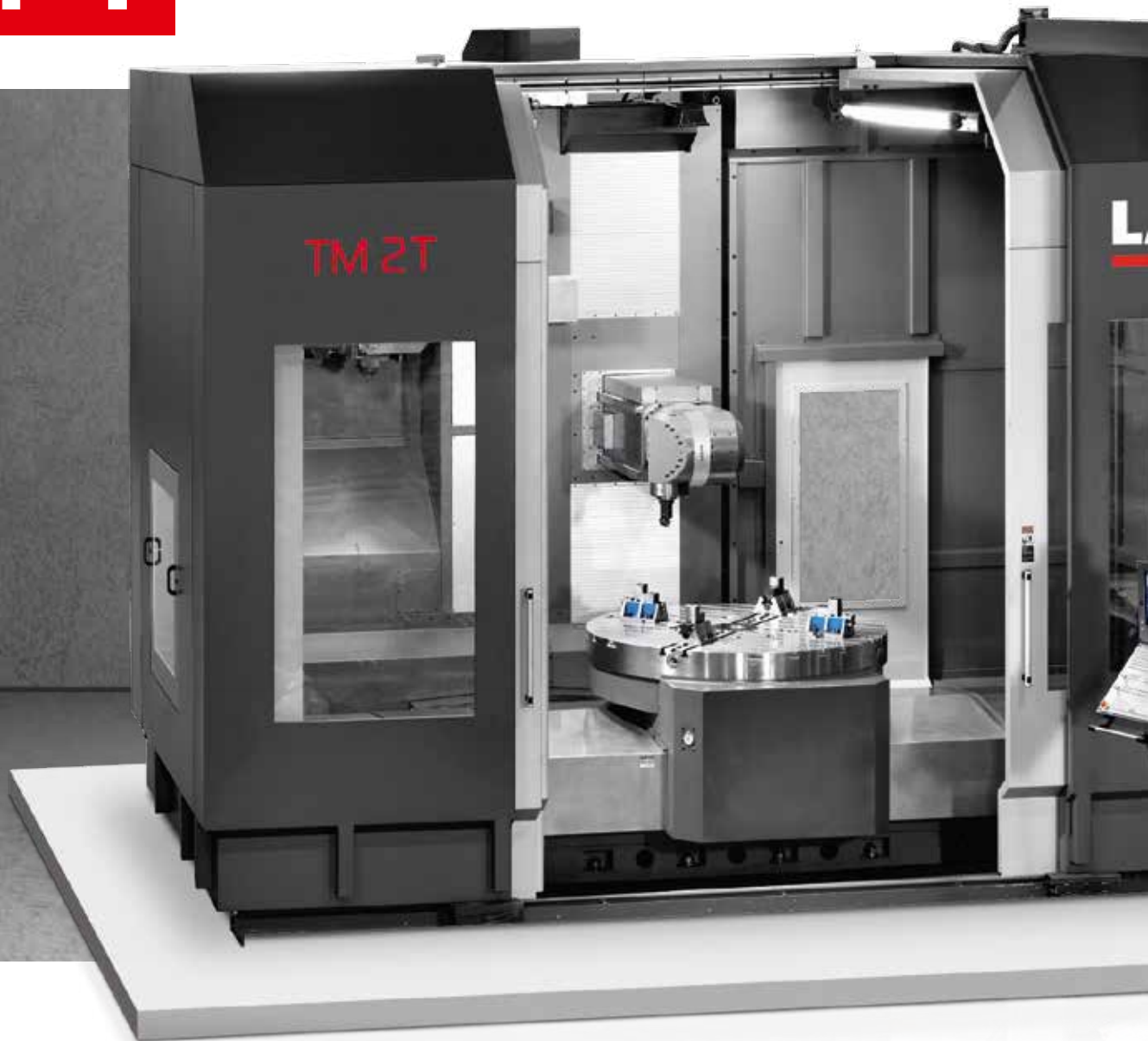
▲
 Opciones mesa:
 Table options:
 Tables optionnel:
 1.500x1.500, 1.800x1.800, 2.000x2.000



	A	B	C	D	E	F	G	H	I	J	K	L	M	N	O	P
TM 2	1.500	2.100	4.848	986	1.540	6.200	0	7.740	1.000	3.035	3.789	3.980	7.041	3.042	3.999	2.500
TM 3	X	3.100	5.848		990	7.200	370	8.560			4.289*	4.980*	7.371*			
TM 4	1.500	4.100	6.848		1.490	8.200	870	10.560								

* Opcional / Optional / Optionnel

TM-T



CARACTERÍSTICAS TÉCNICAS / TECHNICAL FEATURES / CARACTERISTIQUES TECHNIQUES

TM 2T
TM 3T

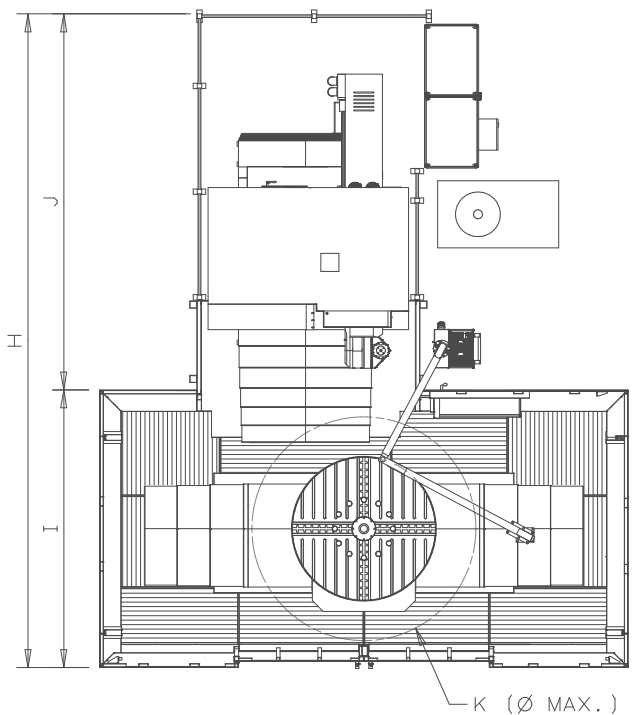
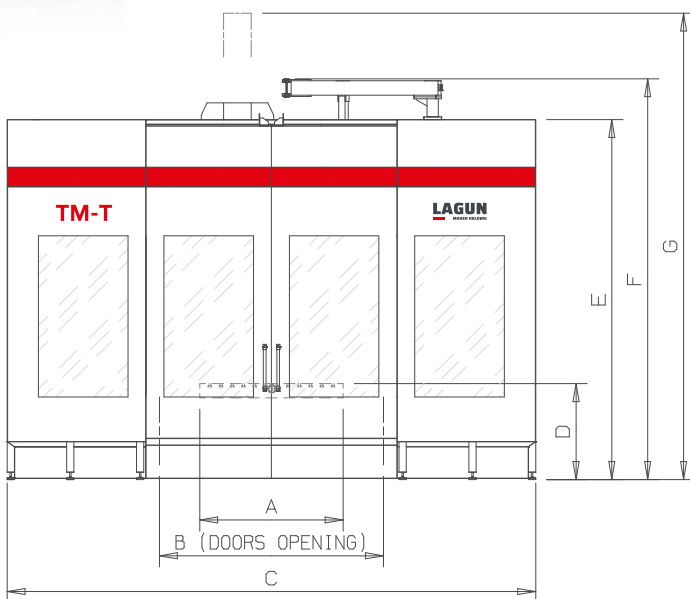
		TM 2T	TM 3T
Superficie de mesa / Table surface / Surface de la table	mm	Ø 1600 / Ø 1800*	
Ranuras en T / T slots / Rainures en T	mm	A definir / To be specified / À définir	
Velocidad giro plato / Rotary table speed range / Vitesse de rotation des tables rotatives	min ⁻¹	400	
Curso longitudinal=X / Longitudinal traverse=X / Course longitudinal=X	mm	2.000	3.000
Curso transversal=Y / Cross traverse=Y / Course transversal=Y	mm	1.300	
Curso vertical=Z / Vertical traverse=Z / Course vertical=Z	mm	1.500 / 2.000*	
Curso transversal=V / Cross traverse=V / Course traverse=V	mm	1.000 / 1.500*	
Peso máximo sobre la mesa / Max. Weight on the table / Poids admissible sur la table	Kg	5.000	
Cono de portafresas / Spindle taper / Cône de la broche		HSK 100T / CAPTO C8	
Gama de velocidad / Speed range / Gamme de vitesses	min ⁻¹	3.000 / 4.000*	
Potencia del motor principal / Main motor power / Puissance moteur principal	kW	28 - 34,5 / 37 - 46*	
Par constante a velocidad hasta 250 rpm Constant torque until 250 rpm Couple constant jusqu' à 250 trs/mn	Nm	1.070 / 1.300*	
Avance rápido / Rapid feed / Avance rapide	mm/min	20.000 / 30.000*	
Peso neto de la máquina / Machine net weight / Poids net de la machine	Kg	26.000	27.500
Cabezales / Milling heads / Tête à fraiser		LO 40	

* Opcional / Optional / Optionnel

FRESADORAS DE MONTANTE MÓVIL TRANSVERSAL (Torneado)
 CROSS MOVING COLUMN MILLING MACHINES (Turning)
 FRAISEUSES A MONTANT MOBILE TRANSVERSAL (Tournage)



▲
 Opciones mesa:
 Table options:
 Tables optionnel:
 Ø 1600, Ø 1800



	A	B	C	D	E	F	G	H	I	J	K
TM 2T	Ø1.600	2.500	5.900	1.070	4.020	4.476	—	7.300	3.100	4.200	2.500
TM 3T	Ø1.800*	3.100	6.900		4.720*	5.176*	5.208*	7.630*		4.530*	

* Opcional / Optional / Optionnel

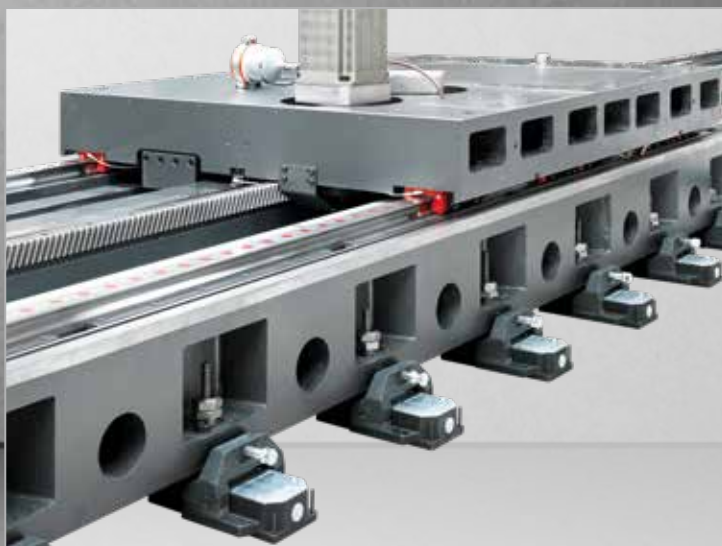


CARACTERÍSTICAS TÉCNICAS / TECHNICAL FEATURES / CARACTERISTIQUES TECHNIQUES

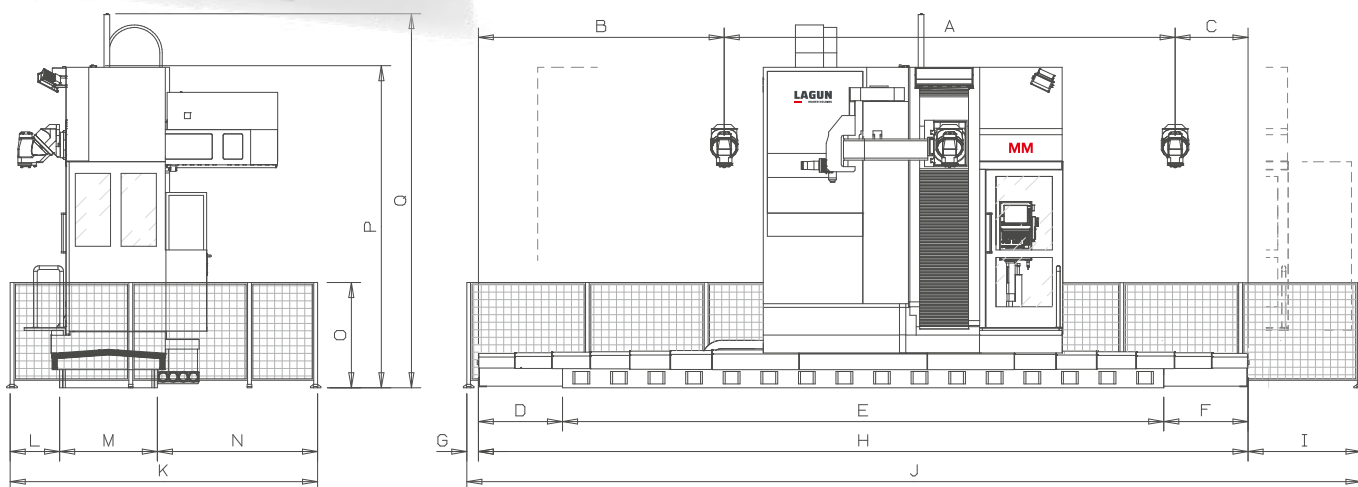
		MM 4	MM 5	MM 6	MM 8	MM 10	MM 12
Superficie de mesa / Table surface / Surface de la table	mm	Bajo demanda / Under request / À la demande					
Curso longitudinal=X / Longitudinal traverse=X / Course longitudinal=X	mm	4.000	5.000	6.000	8.000	10.000	12.000
Curso transversal=Y / Cross traverse=Y / Course transversal=Y	mm	1.300					
Curso vertical=Z / Vertical traverse=Z / Course vertical=Z	mm	1.500 / 2.000*					
Peso máximo sobre la mesa / Max. Weight on the table / Poids admissible sur la table	Kg/m ²	Bajo demanda / Under request / À la demande					
Cono de portafresas / Spindle taper / Cône de la broche		50 DIN 69871/A + DIN 69872/A					
Gama de velocidad / Speed range / Gamme de vitesses	min ⁻¹	3000 / 4000* / 6000*					
Potencia del motor principal / Main motor power / Puissance moteur principal	kW	28 - 34,5 / 37 - 46*					
Par constante a velocidad hasta 250 rpm Constant torque until 250 rpm Couple constant jusqu' à 250 trs/mn	Nm	1.070 / 1.300*					
Avance rápido / Rapid feed / Avance rapide	mm/min	20.000 / 30.000*					
Peso neto de la máquina / Machine net weight / Poids net de la machine	Kg	22.500	23.500	24.500	26.500	28.500	30.500
Cabezales / Milling heads / Tête à fraiser		LU / LU 40 / LO 40 / LH 290 / LH 650 / LU-HS					

* Opcional / Optional / Optionnel

FRESADORAS DE MONTANTE MÓVIL MOVING COLUMN MILLING MACHINES (FLOOR TYPE) FRAISEUSES À MONTANT MOBILE



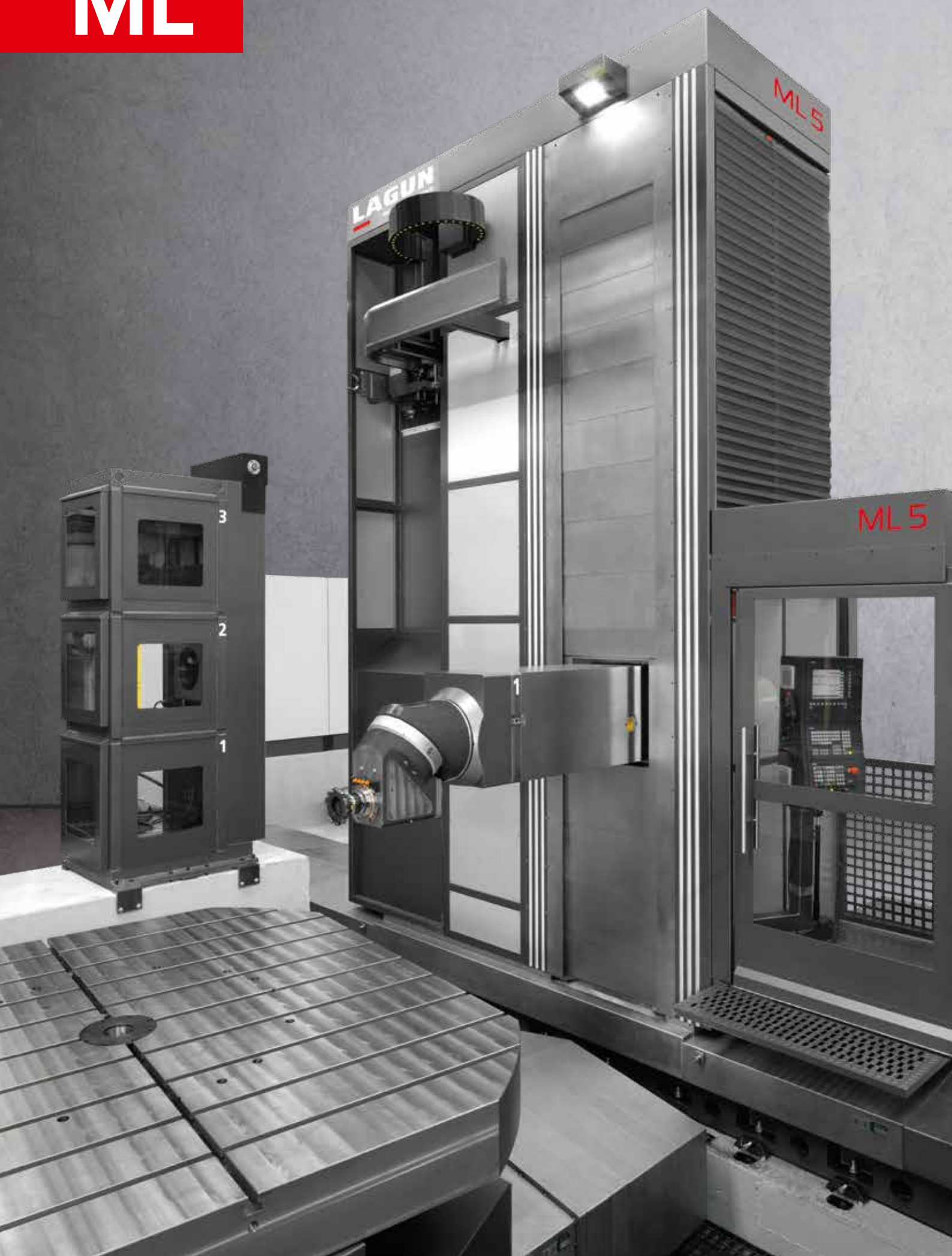
▲
Elementos de nivelación, alineación y anclaje
Leveling, aligning and anchoring elements
Éléments de nivellement, alignement et d'ancrage



	A	B	C	D	E	F	G	H	I	J	K	L	M	N	O	P	Q
MM 4	4.000	3.271	971	1.121	6.000	1.121	154	8.242	1.504	9.900	4.090	660	1.300	2.130	1.400	3.789	3.980
MM 5	5.000	3.271	971	1.121	7.000	1.121		9.242	1.504	10.900							
MM 6	6.000	3.271	971	1.121	8.000	1.121		10.242	1.504	11.900							
MM 8	8.000	3.404	1.104	1.254	10.000	1.254		12.508	1.371	14.033							
MM 10	10.000	3.404	1.104	1.254	12.000	1.254		14.508	1.371	16.033							
MM 12	12.000	3.545	1.245	1.395	14.000	1.395	16.790	1.230	18.174								

* Opcional / Optional / Optionnel

ML



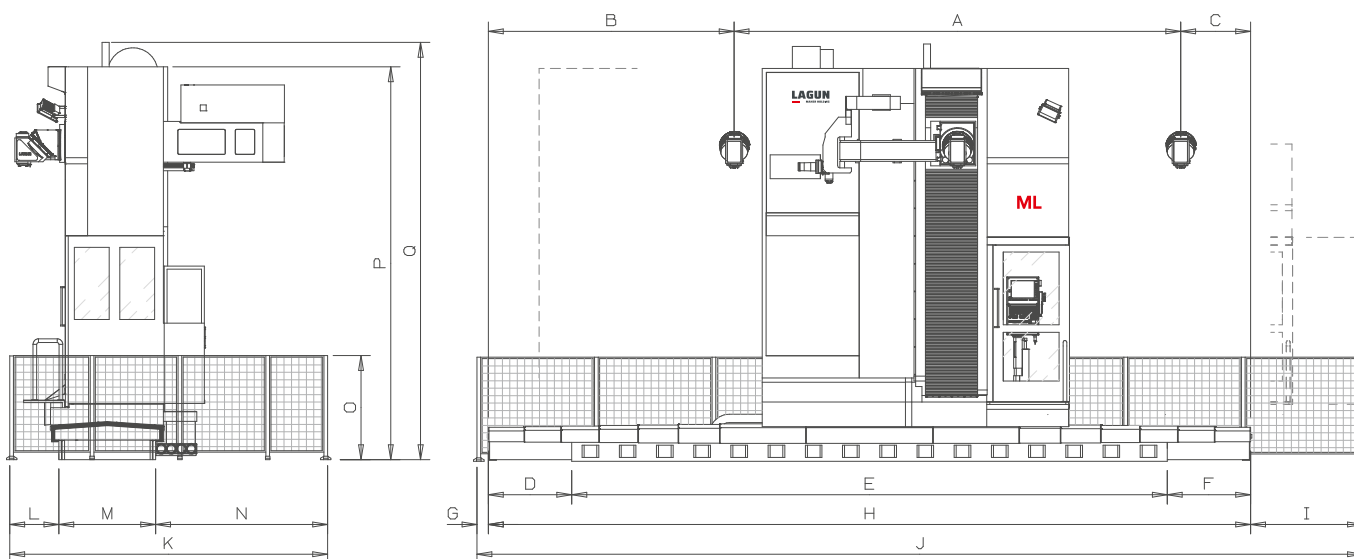
FRESADORAS DE MONTANTE MÓVIL MOVING COLUMN MILLING MACHINES (FLOOR TYPE) FRAISEUSES À MONTANT MOBILE

CARACTERÍSTICAS TÉCNICAS / TECHNICAL FEATURES / CARACTERISTIQUES TECHNIQUES

ML 4 ML 5 ML 6 ML 8 ML 10 ML 12

Superficie de mesa / Table surface / Surface de la table	mm	Bajo demanda / Under request / À la demande					
Curso longitudinal=X / Longitudinal traverse=X / Course longitudinal=X	mm	4.000	5.000	6.000	8.000	10.000	12.000
Curso transversal=Y / Cross traverse=Y / Course transversal=Y	mm	1.500					
Curso vertical=Z / Vertical traverse=Z / Course vertical=Z	mm	2.500 / 3.000*					
Peso máximo sobre la mesa / Max. Weight on the table / Poids admissible sur la table	Kg/m²	Bajo demanda / Under request / À la demande					
Cono de portafresas / Spindle taper / Cône de la broche		50 DIN 69871/A + DIN 69872/A					
Gama de velocidad / Speed range / Gamme de vitesses	min-1	3000 / 4000*					
Potencia del motor principal / Main motor power / Puissance moteur principal	kW	37 - 46					
Par constante a velocidad hasta 250 rpm Constant torque until 250 rpm Couple constant jusqu' à 250 trs/mn	Nm	1.300					
Avance rápido / Rapid feed / Avance rapide	mm/min	20.000					
Peso neto de la máquina / Machine net weight / Poids net de la machine	Kg	25.500	26.500	27.500	29.500	31.500	33.500
Cabezales / Milling heads / Tête à fraiser		LU 40 / LO 40 / LH 240 / LH 650					

* Opcional / Optional / Optionnel



	A	B	C	D	E	F	G	H	I	J	K	L	M	N	O	P	Q
ML 4	4.000	3.302	940	1.121	6.000	1.121	154	8.242	1504	9.900	4.270	660	1.300	2.310	1.400	4.780 5.280*	---- 5.610*
ML 5	5.000	3.302	940	1.121	7.000	1.121		9.242	1504	10.900							
ML 6	6.000	3.302	940	1.121	8.000	1.121		10.242	1504	11.900							
ML 8	8.000	3.434	1.073	1.254	10.000	1.254		12.508	1.371	14.033							
ML 10	10.000	3.434	1.073	1.254	12.000	1.254		14.508	1.371	16.033							
ML 12	12.000	3.576	1.214	1.395	14.000	1.395	16.790	1.230	18.174								

* Opcional / Optional / Optionnel

OPCIONES

OPTIONS

OPTIONS

EQUIPAMIENTO OPCIONAL / OPCIONAL EQUIPMENT / EQUIPEMENT OPTIONNEL	BM 2-3-4-5	BM RT 2 - 3	CM 4-12	TM 2-3-4	TMT 2-3	MM 4...20	ML 4...20
Panel de control en la parte delantera de la máquina Control operator-board on the front part of the machine Panneau de commande en partie frontale de la machine	○	○	●	●	●	●	●
Doble panel de control (1 en cabina y 1 en la parte frontal) Double operator-panel (1 in the cabinet & 1 on the front part of the machine) Double Panneau de commande (1 dans la cabine, 1 en partie d'avant)	○	○	●	●	●	●	●
Almacén de herramientas tipo tambor, 24 herramientas Drum type 24 tools ATC Magasin changeur d'outils type tambour, 24 outils	●	●	●	●	●	●	●
Almacén de herramientas tipo cadena, cambio horl/vert: 40 ó 60 htas Chain type ATC: 40 or 60 tools capacity Magasin changeur d'outils type chaîne 40 ou 60 outils	●	●	●	●	●	●	●
Refrigeración a presión a través de la herramienta High pressure internal coolant system Arrosage centre d'outil	●	●	●	●	●	●	●
Preparación para 4º/5º eje Pre-installation for 4th / 5th axis Préparation commande pour 4ième / 5 ième axe	●	○	●	○	○	●	●
Extractor de virutas Chip conveyor Extracteur de copeaux	●	●	●	●	●	●	●
Palpador electrónico de centrado, alienación y medición de piezas Touch trigger probes for work piece set up Palpeur mesure de pièces	●	●	●	●	●	●	●
Palpador electrónico para calibración de herramientas Electronic probe for tool setting Palpeur mesure d'outils	●	●	●	●	●	●	●
Carenado Frontal y lateral Frontal and sides guarding Caranage frontal et laterale	○	○	S	○	○	●	●
Carenado perimetral Perimetral guarding Carenage perimetral	S	S	○	●	○	●	●
Carenado integral Full enclosure Carenage total	●	●	○	●	S	○	○
Preparación para trabajo pendular Preparation for pendulum work Préparation pour travail pendulaire	○	○	●	○	○	●	●
Mesa de sujeción de pieza (bajo consulta) Table for job clamping (under request) Tables de fixation de pièce (sur demande)	○	○	○	○	○	●	●
Mesas rotativas (bajo consulta) Rotary tables (under request) Tables tournantes de pièce (sur demande)	●	○	●	○	○	●	●
Mesas rototraslantes (bajo consulta) Rotary and sliding tables (under request) Tables tournantes à mouvement longitudinal (sur demande)	○	○	○	○	○	●	●
Cubos, escuadras, lunetas... y otros utillajes de amarre Cubes, squares, steadies... and other camping fixtures Cubes, equerres, lunettes...	●	●	●	●	●	●	●
Sistema de cambio automático de cabezales Automatic head changing system Système de changement automatique des têtes	○	○	○	○	○	○	●

● Disponible / Available / Disponible

○ No disponible / Not available / Non disponible

S Estándar / Standard



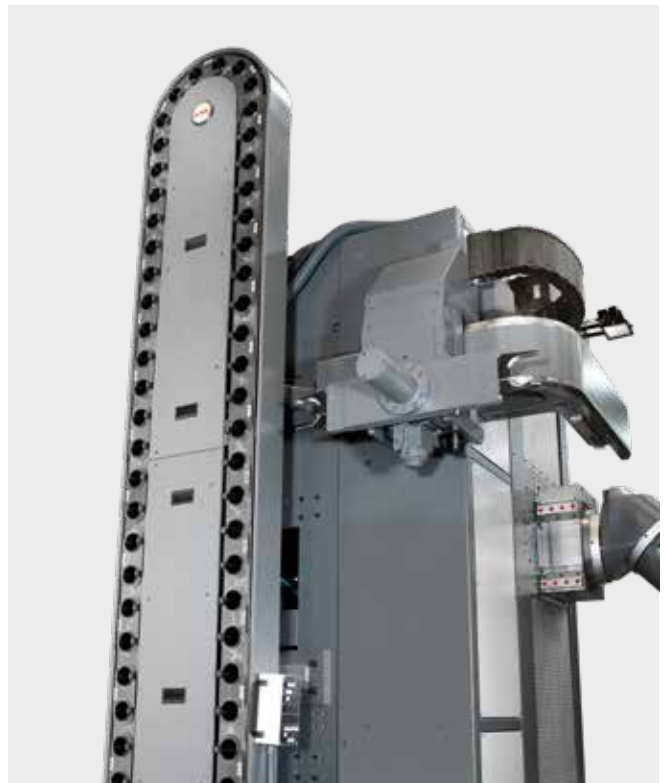
Platos divisores electrónicos (4º/5º eje)
Electronic rotary tables (4th/5th axis)
Plateaux diviseurs électroniques 4^{ième} / 5^{ième} axe



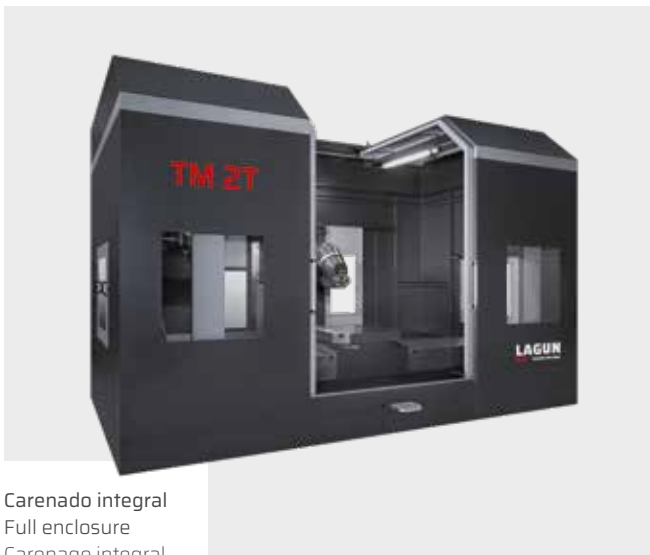
Extractor de virutas
Chip conveyor
Extrateur de copeaux



Almacén intercambiador de herramienta tipo tambor
Drum type Automatic tool changer
Magasin changeur d'outils tambour



Almacén intercambiador de herramienta tipo cadena 40 ó 60 htas
Chain typ ATC 40 or 60 tools
Magasin changeur d'outils type chaîne 40 ou 60 outils



Carenado integral
Full enclosure
Carenage integral

**CABEZALES
MILLING HEADS
TÊTE À FRAISER**

**Posicionamiento y enclavamiento
por medio de dentado Hirth**
PRECISIÓN Y ROBUSTEZ

**Positioning and locking by
Hirth toothed coupling**
PRECISION AND STRENGTH

CABEZAL UNIVERSAL AUTOMÁTICO
UNIVERSAL AUTOMATIC HEAD
TÊTE À FRAISER AUTOMATIQUE

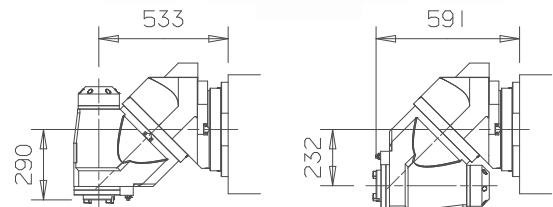
LU A

**LA SOLUCIÓN MÁS RENTABLE
THE MOST PROFITABLE SOLUTION
LA SOLUTION LA PLUS RENTABLE**

Cabezal universal automático cada 2,5° y opción cada 1° en los dos cuerpos. El posicionamiento de los cuerpos se controla permanentemente con dos encoders. 3000 rpm (4.000 rpm). Optional 1° positioning on both bodies.

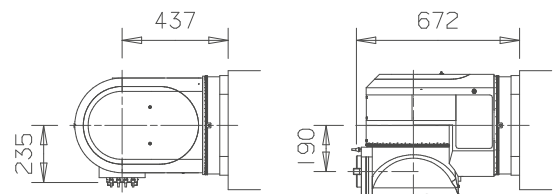
Universal automatic milling head every 2.5° in both bodies. Positioning of both bodies are controlled by two encoders. 3000 tr/min (4.000 rpm). Optional 1° positioning on both bodies.

Tête à fraiser automatique tous les 2.5° sur les deux plans. Le positionnement des deux plans est contrôlé par deux encodeurs. 3000 trs/min (4.000 trs/min). Option de positionnement 1° sur les deux corps.



CABEZAL ORTOGONAL AUTOMÁTICO
ORTHOAGONAL AUTOMATIC HEAD
TÊTE À FRAISER ORTHOGONALE AUTOMATIQUE

LO 40



Cabezal ortogonal automático cada 1° en los dos cuerpos. 0,003° con sistema diferencial de doble dentado Hirth. El posicionamiento de los cuerpos se controla con dos encoders. 3000rpm. (refrigerando el cabezal 4000rpm). Opción de preparar los cabezales para cambio automático de cabezales en la serie L. Opción de preparar bloqueo de la herramienta para operaciones de Torneado.

Orthogonal automatic milling head every 1° in both bodies. 0,003° with Differential Hirth tooth double coupling. Positioning of both bodies are controlled by two encoders. 3000 rpm. (with head cooling 4000 rpm). Option to prepare it for automatic heads changing in the L series. Tool Locking option for turning operations.

Tête à fraiser orthogonale automatique tous les 1° sur les deux plans. 0,003° avec système de double accouplement à dentures. Le positionnement des deux plans est contrôlé par deux encodeurs. 3000 trs/min (tête peuvent être refroidis et tourner à 4000 trs/min). Option de préparation au changement automatique de têtes dans la série L. Option de verrouillage de l'outil pour les opérations de Tournage.

Positionnement et accouplement
par denture Hirth
PRÉCISION ET ROBUSTESSE



CABEZAL UNIVERSAL AUTOMÁTICO REFRIGERADO
UNIVERSAL COOLED AUTOMATIC HEAD
TÊTE À FRAISER REFROIDI AUTOMATIQUE

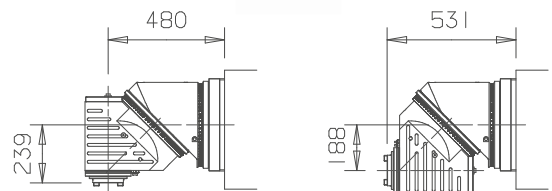
LU HS

ALTA PRECISIÓN Y ALTO RENDIMIENTO
HIGH PRECISION AND HIGH PERFORMANCE
HAUTE PRÉCISION ET HAUT RENDEMENT

Cabezal universal automático cada 2,5° y opción cada 1° en los dos cuerpos.
Cabezal refrigerado por recirculación de aceite refrigerado. Variación de caudal dependiendo de las revoluciones a las que este girando. 6000 rpm. Optional 1° positioning on both bodies.

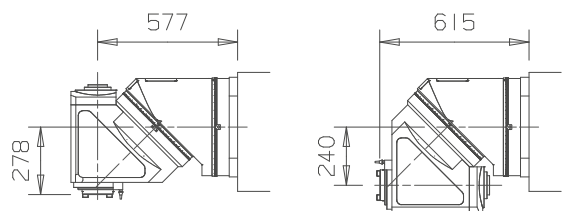
Universal automatic milling head every 2.5° in both bodies. Cooled by oil recirculation. Variation of flow depending on the revolutions to which is rotating. 6000 rpm. Optional 1° positioning on both bodies.

Tête à fraiser automatique tous les 2.5° sur les deux plans. Refroidie par recirculation d'huile. Variation du débit en fonction de la vitesse de rotation. 6000 trs/min. Option de positionnement 1° sur les deux corps.



CABEZAL UNIVERSAL AUTOMÁTICO
UNIVERSAL AUTOMATIC HEAD
TÊTE À FRAISER AUTOMATIQUE

LU 40



Cabezal universal automático cada 1° en los dos cuerpos. 0,003° con sistema diferencial de doble dentado Hirth. El posicionamiento de los cuerpos se controla con dos encoders. 3000rpm (refrigerando el cabezal 5000 rpm). Opción de preparar los cabezales para cambio automático de cabezales en la serie L.

Universal automatic milling head every 1° in both bodies. 0,003° with Differential Hirth tooth double coupling. Positioning of both bodies are controlled by two encoders. 3000 rpm. (with head cooling 5000 rpm). Option to prepare it for automatic heads changing in the L series.

Tête à fraiser automatique tous les 1° sur les deux plans. 0,003° avec système de double accouplement à dentures Hirth. Positionnement des deux plans est contrôlé par deux encodeurs. 3000 trs/min (tête peuvent être refroidis et tourner à 5000 trs/min). Option de préparation au changement automatique de têtes dans la série L.



Lagun Machine Tools S.L.
Bazterretxe Auzoa, 4
20720 Azkoitia - Gipuzkoa (Spain)

Tel: +(34) 943 840 066
sales@lagunmt.com

www.lagunmt.com
www.maherholding.es

¿Quieres saber más sobre las
Fresadoras de **LAGUN**?

Do you want to know more about
LAGUN Milling machines?

Voulez-vous en savoir plus sur les
fraiseuses **LAGUN**?

