



AC 32

-HST

-/G

-/G-HST

-REVOLVER

AC HIGH-END CNC-Bohren

für den flexiblen
Automatikbetrieb

- ☆ Stufenlose Drehzahlverstellung
- ☆ 24 Monate Gewährleistung
- ☆ Digitale Drehzahlanzeige
- ☆ Exklusives Design

1 Hauptantrieb

- 1.1 Drehstrom Asynchron Motor
- 1.13 Stellmotor
- 1.2 Regelscheibensatz auf Motorwelle
- 1.3 Breitkeilriemen
- 1.4 Drehzahlstellgetriebe
- 1.5 Zahnriemen
- 1.6 Federscheibensatz (radial einstellbar)
- 1.7 Keilrippenriemen (Stufe I und II)
- 1.9 Schaltkupplung (zweistufig)

2 Vorschubantrieb

- 2.1 Schrittmotor-Leistungsteil
- 2.2 Schrittmotor
- 2.3 Zahnriemen
- 2.4 Kugelgewindetrieb
- 2.5 Joch
- 2.6 Referenztaster

3 Hauptspindel

- 3.1 Langspindel mit MK-Aufnahme
- 3.2 Steilkegelspindel
- 3.3 Einsatzhülse SK/MK
- 3.4 Lagersatz
- 3.5 Pinole
- 3.6 Schmierstoffgeber

4 Steuerung

- 4.1 Bedienfeld
- 4.2 Leistungselektronik (kompl. linke Bohrkopfseite, nicht ersichtl.)

Main drive

- AC motor
- Speed Variator
- Set of control pulleys on motor shaft
- V-belt
- Speed adjustment mechanic
- Toothed belt
- Spring set (radially adjustable)
- Ribbed V-belts (stages I and II)
- Clutch (two-stepped)

Feed drive

- Power supply
- Step motor
- Toothed belt
- Ball screw drive
- Yoke
- Reference switch

Main spindle

- Long spindle with MT adaption
- ISO spindle
- Steel sleeve ISO/MT
- Bearing
- Quill
- Automatic Greaser

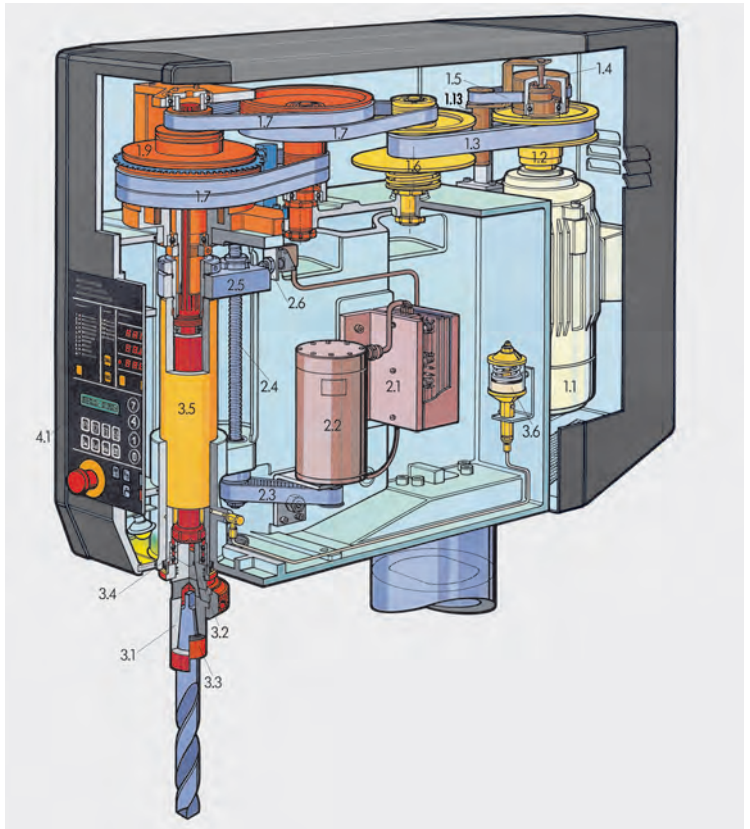
Control

- Control panel
- Power electronics (left side, not visible)

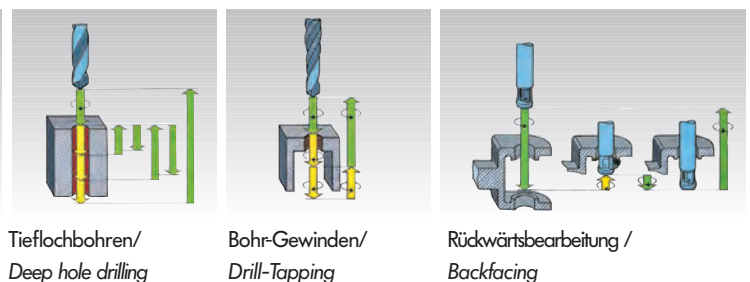
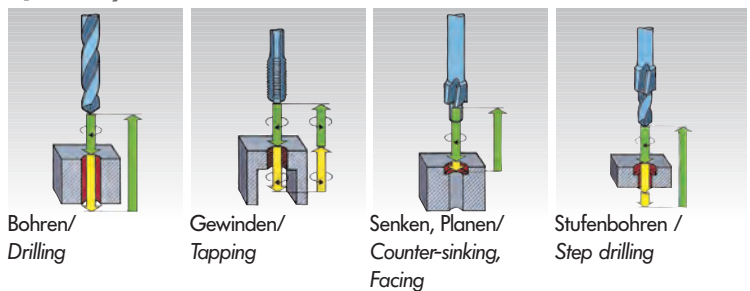
AC HIGH-END CNC DRILLING

Automated and flexible
series drilling

- ☆ Stepless Spindle Speed Regulation
- ☆ 24 Months Warranty
- ☆ Digital Spindle Speed Display
- ☆ Exclusive Design



Zyklen / Cycles



Fließbohren / Flow drilling

Kleine Auswahl von Werkstücken aus der großen Werkstückpalette / Some workpieces out of many possible applications



Highlights

- Große Einsatzbreite bei Werkstoffen und Bearbeitungsaufgaben
- Einfache Bedienung bei größtmöglicher Flexibilität in der Anwendung
- Schnelle Einarbeitungszeit
- Automatische Ermittlung der Schnittdaten und automatischer Arbeitsablauf
- Gespeicherte Bearbeitungszyklen einfach abrufbar und freie Programmierung möglich
- Stufenlose Bohrspindeldrehzahl und Vorschubgeschwindigkeit
- Synchrongewindeschneiden ohne Längenausgleich (lehrenhaltiges Gewinde)
- Bohr-Gewinden mit Kombiwerkzeug
- NC Integration von Zusatzaggregaten wie z.B. Mehrspindel- und Revolverköpfe, Rundschnitttische usw.
- Maschinenkombinationen bis zur Großserienproduktion möglich

Highlights

- Wide applications and materials range
- User-friendly operation and high applications flexibility
- No previous CNC training required
- Automatic cutting data calculations and machining process
- Canned technology cycles plus open DIN/ISO programming
- Continuous variable spindle speed and feed
- Rigid tapping without compensation chuck
- Drill-tapping with combined tool
- CNC integration of high production accessories, i.e.: multi spindle and turret heads, NC indexing tables etc.
- Application range from medium batch size to high volume production

Technische Daten

Technical Data

		AC 32	AC 32-HST	AC 32-Revolver
Bohrleistung in Stahl St 60	Drilling performance in steel St 60	32 mm	32 mm	20 mm
Bohrleistung in Guss EN-GJL-200	Drilling performance in cast-iron EN-GJL-200	40 mm	40 mm	23 mm
Bohrvermögen in Stahl St 60	Drilling capacity in steel St 60	45 mm	45 mm	20 mm
Gewindeschneiden in Stahl St 60	Tapping performance in steel St 60	M 24	M 24	M 16
Gewindeschneiden in Guss EN-GJL-200	Tapping performance in cast-iron EN-GJL-200	M 30	M 30	M 20
Werkzeugaufnahme				
Langspindel/Steilkegel	Tool taper /Long spindle / Steep taper	MK 4/MT 4	MK 4/MT 4	SK 30/ST 30
Spindelhub	Z-travel of spindle	180 mm	180 mm	160 mm
Ausladung	Distance spindle to column	322 mm	365 mm	-
Säulendurchmesser	Column diameter	145 mm	-	145 mm
Ständerquerschnitt	Box Column Dimensions	-	240 x 250 mm	-
Maschinentisch, nutzbare Auflage (bxt)	Table clamping area	614 x 370 mm	600 x 535 mm	614 x 370 mm
T-Nutzen, Anzahl x Breite x Abstand	T-Slots (number x width x distance)	2 x 14 x 224 mm	2 x 14 x 224 mm	2 x 14 x 224 mm
Vorschub	Feed	1-3000 mm/min ¹	1-3000 mm/min ¹	1-3000 mm/min ¹
Nettogewicht ca.	Net weight approx.	520 kg	860 kg	550 kg
Drehzahlverstellung	Speed variator	stufenlos/stepless	stufenlos/stepless	stufenlos/stepless
Motor n=1500 min⁻¹	Motor n=1500 min⁻¹	3 kW	3 kW	3 kW
Spindeldrehzahlen - 2 Stufen	Spindle speeds - 2 steps	55-5000 min ⁻¹	55-5000 min ⁻¹	55-5000 min ⁻¹
Für Gewindeschneiden ohne Begrenzung unlimited	For Tapping		AC 32/G	AC 32/G-HST
Motor n=1500/3000 min⁻¹	Motor n=1500/3000 min⁻¹		2,6/3,2 kW	2,6/3,2 kW
Spindeldrehzahlen - zum Gewinden - zum Bohren	Spindle speeds - for tapping - for drilling		150-1000 min ⁻¹ oder/ or 150-2000 min ⁻¹	150-1000 min ⁻¹ oder/ or 150-2000 min ⁻¹

Serienmäßige Ausrüstung:

Maschinentischverstellung u. Klemmung an der Maschinenrückseite
Motorvollschutz mit Kaltleitern für den Schutz gegen thermische Überlastung - mit Isolationsklasse F (155°)
Drehzahlverstellung stufenlos
Schutzart IP 54, Steuerspannung 24 V
Pilzdrucktaster (verrastend) für NOT-AUS im Bedienfeld
Hauptschalter abschließbar
Technologierechner f. Schnittdatenermittlung u. Bearbeitungszyklen
Bohrtiefenprogrammierung mit autom. Eilgang Vor-/Rücklauf
Präzisions-Synchro-Gewindeschneiden ohne Ausgleichsfutter, max. 10⁷ Gewinde/min (spindeldrehzahlabhängig, s. separate Liste)
Sondersoftware Spezial für die freie Programmierung von Bearbeitungszyklen nach DIN/ISO
Bohrtiefeingabe über Zehnertastatur
Nullpunkteinstellung mittels externen Handbedienteil
Betriebsstundenzähler für Spindel, Vorschub und Stückzahlen
Lackierung: DD-Strukturlack lichtgrau RAL 7035, anthrazit RAL 7016, weißaluminium RAL 9006

¹ Nicht für AC 32/G und AC 32/G-HST

Standard Equipment:

Table adjusting and blocking at backside of machine
Full thermal motor protection class F, max. winding temp. 155°C
Infinitely variable speed drive
Protection class IP 54, control voltage 24 V
Self-Locking Mushroom Button for EMERGENCY OFF switch
Main switch, lockable
Techno computer delivering automatically cutting data with additional dialog keyboard for special functions such as: tapping, step drilling, deep hole drilling, counter sinking/facing, intermittent feed
Drilling depth programming with automatic up a. down rapid feeds
Precision synchronized rigid tapping w/o compensation chuck, max. 10⁷ tap/min. (Rpm dependent)
Special Software for free DIN/ISO programming
Drilling depth input by numeric keys
Zero point setting with separate remote control unit
Working hours recorder for feed, spindle and work piece **Lacquer:** DD-structured grey RAL 7035, anthracite RAL 7016, alu RAL 9006

¹ Not for AC 32/G and AC 32/G-HST

Optionen und Zubehör

- 12. Haloflex-Maschinenleuchte
- 17. NOT-AUS Fußschalter
- 24. Kühlmiteleinrichtung A
- 25. Kühlmiteleinrichtung B
- 33. Mechanischer und elektrischer Anschluss Rundschalttisch, Revolverbohrkopf oder Spanvorrichtung
- 34. Weiterteilung des Rundschalttisches
- 40.5. Datenschnittstelle V.24/RS-232-C
- 40.7.1. Sondersoftware Spezial
- 40.8. Maschinentisch AC
- 42. Säule, verlängert um 200 mm
- 44.0. Kombinationsbohrtisch
- 45.1. Spindelschutz
- 47.3.1. Steilkegelspindel DIN 2079-30
- 47.3.3. Steilkegelspindel DIN 2079-30 mit lösen / spannen elektrisch
- 48. Flanschpinole bei Mehrspindel- oder Revolverbohrkopf
- 49. Kühlmittelzulauf bei Mehrspindelkopf
- 01. Sonderlackierung DD-Glattlack
- 02. Sonderlackierung DD-Strukturlack
- 03. Verankerungsteile
- 04. Inbetriebnahme und Schulung
- 05. Sonderbetriebsspannung
- 08. Verpackung

Options and accessories

- Haloflex Machine Light*
- Foot Emergency Off Switch*
- Coolant Attachment A*
- Coolant Attachment B*
- Mechanical and electrical preparation for Indexing table, Turret head, or Clamping device*
- Additional indexing of table*
- Data Interface V.24/RS-232-C*
- Special software*
- Machine Table AC*
- Column length increased with 200 mm*
- Combination table*
- Spindle protection*
- Steep Taper DIN 2079-30*
- Steep Taper DIN 2079-30 with electrical tool clamping*
- Flange quill for Multi-Spindle heads or Turret heads*
- Coolant supply with Multi-Spindle head*
- Special Lacquer DD-polished*
- Special Lacquer DD-structured*
- Cramp-iron set*
- Installation and training*
- Special voltage*
- Packing*



AC-32 Halbständerbohrmaschine
AC-32 Box Column Drilling Machine



AC-32 Revolverbohrkopfmachine
AC-32 Turret Head Drilling Machine



AC-Maschine mit Mehrspindelbohrkopf und Wechseltisch
AC-Machine with Multi-Spindle Head and Indexing table



ALZMETALL Werkzeugmaschinenfabrik und Gießerei Friedrich GmbH & Co. KG

Postfach/P.O. Box 1169
83350 Altenmarkt/Alz · Germany
Harald-Friedrich-Straße 2-8
83352 Altenmarkt/Alz · Germany
Tel./Phone +49 (0) 86 21/88-0
Fax +49 (0) 86 21/88-213
E-Mail: info@alzmetall.com
Internet: www.alzmetall.com