

ALZMETALL

we drive productivity



AB 26
AB 34
AB 40
AB 50

www.alzmetall.com

Säulen- und Halbständerbohrmaschinen
Column and Box Column Drilling Machines



AB Die TRENDSETTER beim Leistungsbohren unvergleichbar und präzise

- ☆ **Stufenlose Drehzahlverstellung**
- ☆ **24 Monate Gewährleistung**
- ☆ **Digitale Drehzahlanzeige**
- ☆ **Exklusives Design**

AB TRENDSETTERS for high performance drilling Unmatched and highly precise

- ☆ **Stepless Spindle Speed Regulation**
- ☆ **24 Months Warranty**
- ☆ **Digital Spindle Speed Display**
- ☆ **Exclusive Design**

- | | |
|--|---|
| <ul style="list-style-type: none"> 1 Digitale Drehzahlanzeige 2 Digitale Bohrtiefenanzeige* 3 Automatische Bohrtiefensteuerung* 4 Schalter zur stufenlosen Drehzahleinstellung (nur bei AB 40) 5 Polumschalter 6 Pilzdrucktaster NOT-AUS 7 Hauptschalter 8 Drehzahlverstellung (nur bei AB 26/AB 34/AB 50) 9 Flanschpinole* 10 Kurzspindel 11 Kühlmittelzulaufrohr* 12 Maschinentisch 13 Kühlmittelpumpe* 14 Kühlmittelgrundplatte* 15 Antriebsmotor 16 Einstellung Vorschubgeschwindigkeit 17 Bohrtiefeneinstellung 18 Griffkreuz 19 Bohrtiefenfeineinstellung* 20 Drucktaster zur Vorschubauslösung 21 Tischklemmung 22 Tischhöhenverstellung 23 Fußschalter zur Gewindeschneideinrichtung* | <ul style="list-style-type: none"> <i>Digital Speed Read-out</i> <i>Digital Depth Read-out*</i> <i>Depth Programm*</i> <i>Electr. Speed Variator (only with AB 40)</i> <i>Motor step selector</i> <i>Emergency Off switch</i> <i>Mains switch</i> <i>Manual variator (only with AB 26/AB 34/AB 50)</i> <i>Flange*</i> <i>Short spindle</i> <i>Coolant supply*</i> <i>Machine table</i> <i>Coolant pump*</i> <i>Machined coolant base*</i> <i>Drive Motor</i> <i>Feed selector</i> <i>Depth setting</i> <i>Cross handle</i> <i>Calibration for depth*</i> <i>Electro-magnetic feed clutch</i> <i>Table lock</i> <i>Table height adjustment</i> <i>Tapping reverse switch pedal*</i> |
|--|---|

*Option

*optional

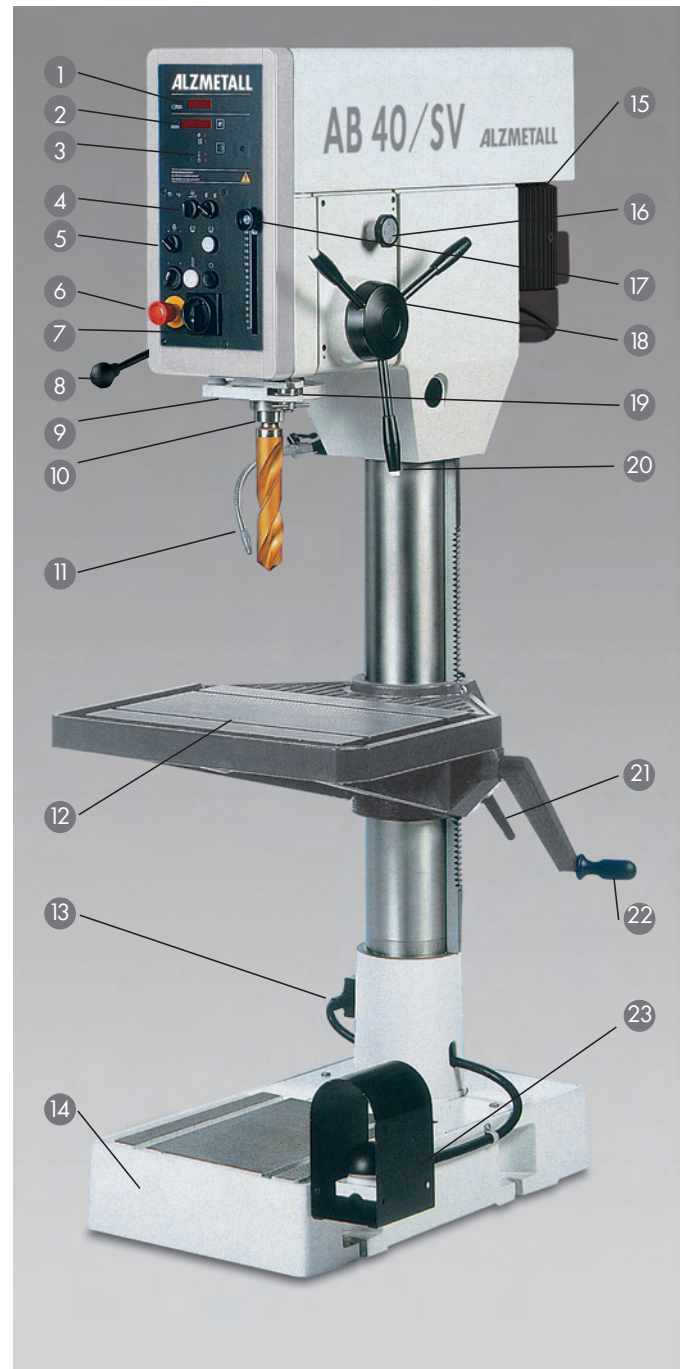


Abbildung AB 40/SV mit Optionen / Photo AB 40/SV with options
Säulenbohrmaschine / Column Drilling Machine

AB 26 / AB 34 / AB 40

Highlights

- Bohrvermögen 30 / 40 / 50 mm
- Elektromagnetische Vorschubkupplung
- Stufenlose Drehzahleinstellung
- Digitale Drehzahlanzeige
- Säule aus innenverstärktem Grauguss
- 24 Monate Gewährleistung
- Vorschub-Überlastsicherung

Highlights

- Drilling capacity 30/40/50 mm
- Electro-Magnetic feed clutch
- Speed setting variator
- Digital speed read-out
- Reinforced grey-cast column
- 24 Months warranty
- Overload feed protection

Technische Daten

Technical Data

AB 26/SV

AB 34/SV AB 34/HST

AB 40/SV AB 40/HST

Bohrleistung in Stahl St 60⁸⁾	Drilling performance in steel St 60⁸⁾	26 mm	34 mm	40 mm
Bohrleistung in Guss EN-GJL-200⁸⁾	Drilling performance in cast iron EN-GJL-200⁸⁾	30 mm	40 mm	46 mm
Bohrvermögen in Stahl St 60⁸⁾	Drilling capacity in steel St 60⁸⁾	30 mm	40 mm	50 mm
Gewindeschneiden in Stahl St 60 ⁸⁾	Tapping performance in steel St 60 ⁸⁾	M 20	M 24	M 30
Gewindeschneiden in Guss EN-GJL-200 ⁸⁾	Tapping performance in cast iron EN-GJL-200 ⁸⁾	M 24	M 30	M 36
Kurzspindel	Tool taper / Short spindle	MK 3 / MT 3	MK 4 / MT 4	MK 4 / MT 4
Ausladung	Distance spindle to column	293 mm	300 mm [330 mm]	300 mm [330 mm]
Maschinentisch, nutzbare Auflage (b x t)	Table clamping surface	514 x 399 mm	615 x 430 mm	615 x 430 mm
[Maschinentisch, nutzbare Auflage (b x t)]	[Table clamping surface]		[742 x 460mm]	[742 x 460mm]
T-Nuten, Anzahl x Breite x Abstand	T-slots, number x width x distance	2 x 14 x 224 mm	2 x 14 x 224 mm	2 x 14 x 224 mm
Abstand Spindel-Tisch max.	Distance spindle-table max.	675 mm	688 mm [947 mm]	688 mm [947 mm]
Abstand Spindel-Grundplatte max.	Distance spindle-base max.	1191 mm	1162 mm	1162 mm
Grundplatte	Base plate	720 x 450 mm	720 x 450 mm	720 x 450 mm
Säulendurchmesser / Ständerbreite	Column diameter / Box column width	115 mm	145 mm [290 mm]	145 mm [290 mm]
Spindelhub	Z-Travel of spindle	160 mm	160 mm	160 mm
Vorschübe mm/U	Feeds mm/R	0,1-0,2-0,3-0,4	0,1-0,2-0,3-0,4	0,1-0,2-0,3-0,4
Höhe der Maschine	Height of machine approx.	1861 mm	1861 mm	1861 mm
Nettogewicht ca.	Net weight approx.	440 kg	470 kg [760 kg]	470 kg [760 kg]
Drehzahlverstellung	Speed variator	stufenlos / stepless	stufenlos / stepless	stufenlos / stepless
Motor n=750/1500 min ⁻¹	Motor n=750/1500 min ⁻¹	1,0/1,6 kW	1,4/2,2 kW	1,8/2,9 kW
Spindeldrehzahlen	Spindle speeds	120-2200 min ⁻¹	100-1800 min ⁻¹	100-1600 min ⁻¹
oder	alternatively	---	---	200-3200 min ⁻¹
Motor n=750/1500 min ⁻¹ mit Getriebe	Motor n=750/1500 min ⁻¹ with gear clutch	—	—	1,8/2,9 kW
Spindeldrehzahlen	Spindle speeds	—	—	70-4000 min ⁻¹
Motor n=500/1500 min ⁻¹ ⁸⁾	Motor n=500/1500 min ⁻¹ ⁸⁾	0,5/1,5 kW	0,6/1,8 kW	-
Spindeldrehzahlen	Spindle speeds	80-2200 min ⁻¹	70-1800 min ⁻¹	-
Motor n=1500 min ⁻¹ mit Getriebe	Motor n=1500 min ⁻¹ with gear clutch	—	—	4,0 kW
Spindeldrehzahlen	Spindle speeds	—	—	140-4000 min ⁻¹

Serienmäßige Ausrüstung:

Elektromagnetische Vorschubkupplung mit Überlastsicherung und elektrischer Griffkreuzschaltung
Steuer- und Lichttrafo 24 Volt (nur bei AB 40)
Hauptschalter abschließbar
Motorschutzschalter
Pilzdrucktaster (verrastend) für NOT-AUS in der Frontplatte
Drehzahlverstellung stufenlos, mechanisch (bei AB 40 elektro-mechanisch)
Drehzahlanzeige digital
Schutzart IP 54
Motor-Isolationsklasse "F" (155°)
Lackierung: DD-Strukturlack lichtgrau RAL 7035, anthrazit RAL 7016, weißaluminium RAL 9006, schwarz

Standard Equipment:

Electro-magnetic feed clutch with Overload Protection and Electrical Cross Handle Switches
Control and Light Transformer 24 Volts (only with AB 40)
Main Switch (lockable)
Motor protection switch
Self-Locking Mushroom Button for EMERGENCY OFF switch
Infinitely variable speed drive, mechanically (with AB 40 electromechanically)
Digital RPM Read-out
Protection Class IP 54
Motor Protection Class "F" (155 degr. C)
Lacquer: DD-structured grey RAL 7035, anthracite RAL 7016, alu RAL 9006, black

⁸⁾ Leistungsdaten beziehen sich auf Ausführung mit Motor 750/1500 min⁻¹
 [..]=HST - Version

⁸⁾ Drilling performance and capacity only with motor 750/1500 min⁻¹
 [..]=HST - version



Säulenbohrmaschine / Column Drilling Machine
AB 50/SV



Halbständerbohrmaschine / Semi Box Column Drilling Machine
AB 50/HST

Highlights

- Bohrvermögen 60 mm
- Elektromagnetische Vorschubkupplung
- Stufenlose Drehzahleinstellung
- Digitale Drehzahlanzeige
- Säule aus innenverstärktem Grauguss
- 24 Monate Gewährleistung
- Vorschub-Überlastsicherung

Highlights

- Drilling capacity 60 mm
- Electro-Magnetic feed clutch
- Speed setting variator
- Digital speed read-out
- Reinforced grey-cast column
- 24 Months warranty
- Overload feed protection

Technische Daten

Technical Data

AB 50/SV

AB 50/HST

		AB 50/SV	AB 50/HST
Bohrleistung in Stahl St 60	Drilling performance in steel St60	50 mm	50 mm
Bohrleistung in Guss EN-GJL-200	Drilling performance in cast iron EN-GJL-200	60 mm	60 mm
Bohrvermögen in Stahl St 60	Drilling capacity in structural steel St60	60 mm	60 mm
Gewindeschneiden in Stahl St 60	<i>Tapping performance in structural steel St 60</i>	M 42	M 42
Gewindeschneiden in Guss EN-GJL-200	<i>Tapping performance in cast iron EN-GJL-200</i>	M 60	M 60
Vorschübe mm/U	<i>Feed rates mm/R</i>	0,15 - 0,2 - 0,3 - 0,36	0,15 - 0,2 - 0,3 - 0,36
Werkzeugkegel Kurzspindel	<i>Spindle taper, short spindle</i>	MK 4 / MT 4	MK 4 / MT 4
Spindelhub	<i>Spindle travel</i>	200 mm	200 mm
Nutzbare Ausladung	<i>Column to spindle distance</i>	350 mm	330 mm
Säulendurchmesser/Ständerbreite	<i>Column diameter/Box column width</i>	200 mm	280 mm
Max. Abstand Spindel-Tisch	<i>Max. spindle-table distance</i>	874 mm	938 mm
Max. Abstand Spindel-Grundplatte	<i>Max. spindle-base distance</i>	1214 mm	-
Maschinentisch	<i>Table size</i>	720 x 510	742 x 510
T-Nuten: Anzahl x Breite x Abstand	<i>T-Slots: number x width x distance</i>	2 x 14 x 224 mm	2 x 14 x 224 mm
Kühlmittelgrundplatte, Größe	<i>Coolant base plate, size</i>	870 x 510 mm	-
Aufspannfläche (bearbeitet)	<i>Clamping surface (machined)</i>	380 x 450 mm	-
T-Nuten: Anzahl x Breite x Abstand	<i>T-Slots: number x width x distance</i>	2 x 16 x 250 mm	-
Höhe der Maschine ca.	<i>Height of machine approx.</i>	1950 mm	2140 mm
Gewicht der Maschine ca.	<i>Weight of machine approx.</i>	605 kg	850 kg
Drehzahlverstellung	<i>Speed Variator</i>	stufenlos/stepless	stufenlos/stepless
Motor n = 1500/3000 min⁻¹ mit Getriebe	Motor n = 1500/3000 rpm with gear drive	3,6/4,3 kW	3,6/4,3 kW
Spindeldrehzahlen	<i>Spindle speeds</i>	60-1530 min ⁻¹ 50-1280 min ⁻¹	60-1530 min ⁻¹ 50-1280 min ⁻¹

Serienmäßige Ausrüstung:

Elektromagnetische Vorschubkupplung mit Überlastsicherung und elektrischer Griffkreuzschaltung
Hauptschalter abschließbar
Motorschutzschalter
Pilzdrucktaster (verrastend) für NOT-AUS in der Frontplatte
Drehzahlverstellung stufenlos
Drehzahlanzeige digital
Schutzart IP 54
Grundplatte bearbeitet, mit T-Nuten (AB 50/SV)
Eingebaute Maschinenleuchte
Lackierung: DD-Strukturack lichtgrau RAL 7035, anthrazit RAL 7016, weißaluminium RAL 9006, schwarz

Standard Equipment:

Electro-magnetic feed clutch with Overload Protection and Electrical Cross Handle Switches
Main Switch lockable
Motor protection switch
Self-Locking Mushroom Button for EMERGENCY OFF switch
Infinitely variable speed drive
Digital RPM Read-out
Protection Class IP 54
Grinded Base Plate with T-slots (AB 50/SV)
Built-in Machine Light
Lacquer: DD-structured grey RAL 7035, anthracite RAL 7016, alu RAL 9006, black

Optionen Options



20.1

Gewindeschneideinrichtung

Durch die Gewindeschneideinrichtung lassen sich alle Maschinen noch wirtschaftlicher einsetzen. Sie ermöglicht die Umkehrung des Rechtslaufes der Bohrspindel in den Linkslauf – bei beliebiger Tiefeneinstellung – und schaltet in der Pinolenausgangsstellung die Spindel automatisch wieder in den Rechtslauf. Die Gewindetiefe kann sowohl über den Tiefenanschlag als auch über den Fußschalter gesteuert werden.

Tapping Device

The tapping device upgrades these machines to a versatile and thus more economical application. The attachment enables the rotating direction of the drilling spindle to be changed from clockwise to anticlockwise – at any drilling depth setting – and changes back to clockwise rotation automatically at spindle starting position. The thread depth can be controlled either by use of the depth stop or the pedal switch. (Shown)



12.

Haloflex-Maschinenleuchte

Wir empfehlen diese Einrichtung für sicheres und angenehmeres Arbeiten.

Haloflex machine light

We are recommending this equipment for better working conditions and more secured working.



37.3

Automatische Bohrtiefensteuerung

Einfach und schnell einzugeben

- 1 Digitale Bohrtiefenanzeige
- 2 Ausgangsposition
- 3 Spanunterbrechung
- 4 Endtiefe
- 5 Verweilzeit (Freischneiden)
- 6 Taster zum Nullen
- 7 Leuchtpunktzuordnung
- 8 Potentiometer
- 9 Digitale Drehzahlanzeige

Automatic drilling depth control

Easy and quick programming

- 1 Digital read-out for drilling depth
- 2 Starting position
- 3 Interval drilling (chip breaking)
- 4 Drilling depth
- 5 Dwell time (free cutting)
- 6 Zero setting key
- 7 Choice of functions
- 8 Potentiometer
- 9 Digital read-out for spindle speed

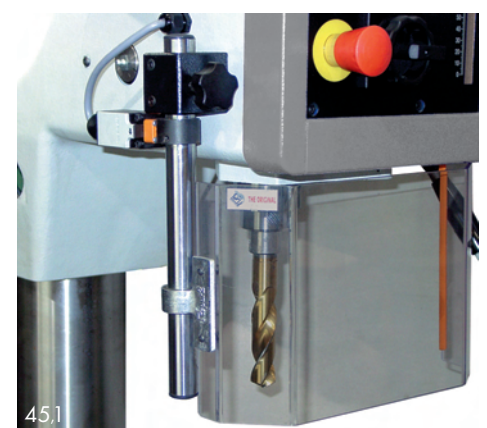


AB - Flow 40

Spezialmaschine zum Fließbohren und zum Gewindeformen.

AB - Flow 40

Special drilling machine for flowdrilling and for flowtapping (cold roll forming).



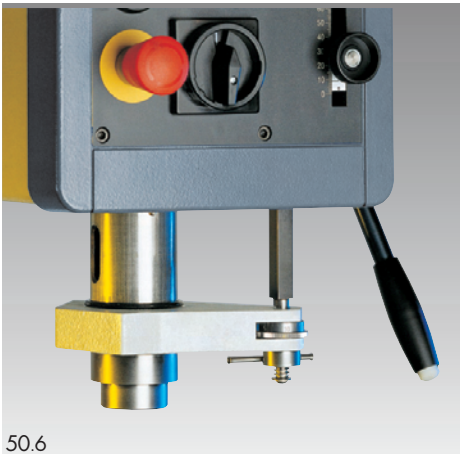
45.1

Spindelschutz

Wir empfehlen diesen Schutz. Die Bohrmaschine ist bei ausgeschwenktem Spindelschutz nicht einschaltbar.

Secured spindle

We are recommending this protection. The drilling machine cannot be operated if the spindle protection is turned away.



50.6

Bohrtiefenfeineinstellung

Die Bohrtiefenfeineinstellung ermöglicht eine präzise und rasche Einstellung oder Korrektur der Bohrtiefe.

Micro Drilling Depth Setting and Fixed Stop

The micro drilling depth setting provides quick and accurate drilling depth adjustments and/or drilling depth corrections.



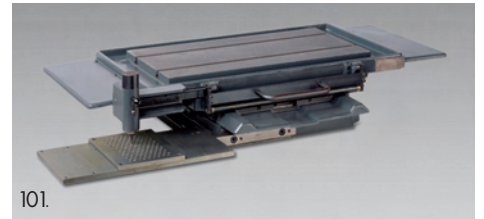
24.

Kühlmitteleinrichtung A*

(nicht für Halbständerbohrmaschinen)
Die Kühlmitteleinrichtung besteht aus Kühlmittelgrundplatte mit aufgesetzter Pumpe, einschließlich Motorschutzschalter und kompletter Armatur.

Coolant Supply-System A*

(not with box column types - HST)
The coolant supply-system A is integrated in the base of the drill-press and fitted with coolant pump and motor, overload protection switch, valves and fittings.



101.

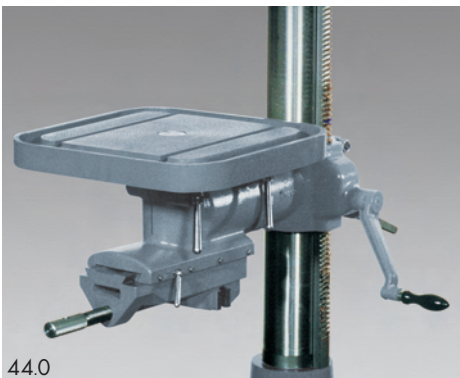
Gleitkreuztisch

Gleitkreuztisch mit Positioniereinrichtung und Schablonenplatte

Das bewährte Zusatzgerät für Säulen- oder Ständerbohrmaschinen mit hohem Rationalisierungseffekt. Schwere Werkstücke oder Vorrichtungen lassen sich schnell, leicht und präzise und in jeder Richtung in die Bearbeitungsposition bringen.
Arbeitsbereich: 400 mm x 200 mm
Tischgröße: 760 mm x 425 mm
Aufspannfläche: 600 mm x 325 mm

Two-Axis Production Table

Two-axis sliding production table equipped with copying device and easy-locking on position. Heavy components or fixtures are being moved easily and accurately.
Working range : 400 x 200 mm
Table size : 760 x 425 mm
Clamping surface : 600 x 325 mm



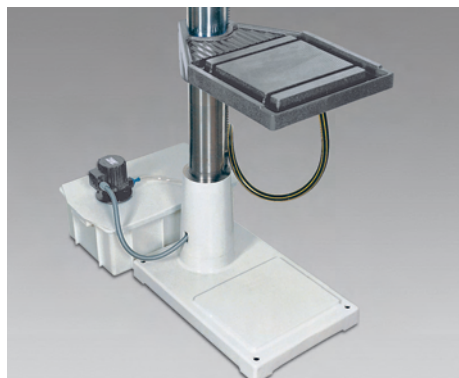
44.0

Kombinierter Bohrtisch

Der kombinierte Bohrtisch bewährt sich besonders für die Bearbeitung von Werkstücken, die unter verschiedenen Winkelstellungen gebohrt werden müssen.

Combined Drilling Table

The combined drilling table is particularly suitable for machining components, which need to be drilled at various angles.



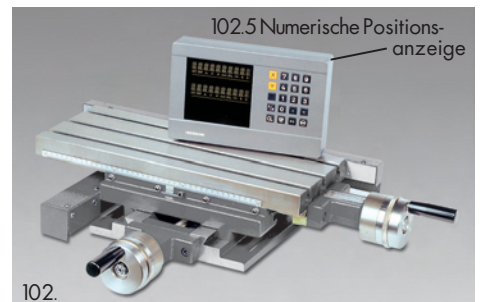
25.

Kühlmitteleinrichtung B

Bestehend aus separatem 33-Liter Kunststoffbehälter, einschließlich Motorschutzschalter und komplette Armatur. Auf Wunsch mit noch größerem Kühlmittelbehälter lieferbar.

Coolant Supply-System Attachment Type B

The coolant supply-system attachment type B consists of a separate plastic container with capacity of 33 litres, supplied completely with motor, overload protection switch, and valves and fittings. If necessary, even larger containers for coolant are available.



102.

Spindelkreuztisch

Zur einfachen Werkstückpositionierung. Die Grifftrommeln sind mit einer Millimeterskala mit einer Auflösung von 0,1 mm versehen und ermöglichen auch bei schneller Verstellung ein sicheres Ablesen des Verstellweges. In verschiedenen Größen lieferbar. Die numerische Positionsanzeige 102.5 ermöglicht die digitale Anzeige von Soll- und Istposition.

Compound Slide Table

Table and centerpiece moving in V-guides. Both handles enable 0,1mm scale divisions adjustments. In addition a millimeter scale provides fast and easy to read adjustments. Different sizes are available. The numerical position read-out 102.5 enables control of actual and desired position.

Optionen und Zubehör

- 10. Wendeschalter
- 12. Haloflex-Maschinenleuchte
- 17. Fußschalter als NOT-AUS
- 20.0 Gewindegewindeeinrichtung ohne Fußschalter
- 20.1 Gewindegewindeeinrichtung mit Fußschalter
- 21. Steuertransformator
- 22. Lichttransformator
- 24. Kühlmittleinrichtung A (nicht für HST)
- 25. Kühlmittleinrichtung B
- 37.1 Digitale Bohrtiefenanzeige
- 37.3 Automatische Bohrtiefensteuerung
- 41. Kühlmittelgrundplatte
- 42. Säule verlängert um 200 mm für Mehrspindelkopf / Revolverkopf
- 48. Flanschpinole für Mehrspindelkopf / Revolverkopf
- 48.1 Doppelte Rückholfeder für Mehrspindelkopf / Revolverkopf
- 44.0 Kombinations-Bohrtisch
- 45.1 Spindelschutz
- 50.6 Bohrtiefen-Feineinstellung
- 01. Sonderlackierung DD-Glattlack
- 02. Sonderlackierung DD-Strukturlack
- 05. Sonderbetriebsspannung

Options and accessories

- Spindle Reverse Switch
- Haloflex Machine Light
- Foot Emergency-OFF switch
- Tapping attachment w/o foot reverse switch
- Tapping attachment with foot reverse switch
- Control transformer
- Light transformer
- Coolant attachment A (not for HST)
- Coolant attachment B
- Digital drilling depth read-out
- Automatic drill depth control
- Grinded coolant base plate
- Column length increase 200 mm for multi-spindle head / turret head
- Flange quill for multi-spindle head / turret head
- Double return spring for multi-spindle head / turret head
- Combination Table
- Spindle protection
- Precision Depth Adjustment
- Special DD-Painting brilliant
- Special DD-Painting structured
- Special Voltages



Reihenbohrmaschine
Multi-Head-Drill



Alzrapid 32



ALZMETALL Werkzeugmaschinenfabrik und Gießerei Friedrich GmbH & Co. KG

Postfach/P.O. Box 1169
83350 Altenmarkt/Alz · Germany
Harald-Friedrich-Straße 2-8
83352 Altenmarkt/Alz · Germany
Tel./Phone +49 (0) 86 21/88-0
Fax +49 (0) 86 21/88-213
E-Mail: info@alzmetall.com
Internet: www.alzmetall.com